

**ΕΠΑΝΑΛΗΠΤΙΚΑ ΘΕΜΑΤΑ 2015**  
**Β ΦΑΣΗ**

**E\_3.ΒΦΛ3ΘΤ(ε)**

**ΤΑΞΗ: Γ΄ ΓΕΝΙΚΟΥ ΛΥΚΕΙΟΥ**  
**ΚΑΤΕΥΘΥΝΣΗ: ΘΕΤΙΚΗ & ΤΕΧΝΟΛΟΓΙΚΗ**  
**ΜΑΘΗΜΑ: ΦΥΣΙΚΗ**

**Ημερομηνία: Κυριακή 26 Απριλίου 2015**

**Διάρκεια Εξέτασης: 3 ώρες**

**ΕΚΦΩΝΗΣΕΙΣ**

**ΘΕΜΑ Α**

Στις ημιτελείς προτάσεις Α1 – Α4 να γράψετε στο τετράδιό σας τον αριθμό της πρότασης και δίπλα το γράμμα που αντιστοιχεί στη φράση η οποία τη συμπληρώνει σωστά.

**Α1.** Μονοχρωματική δέσμη φωτός προσπίπτει στη διαχωριστική επιφάνεια νερού – αέρα, σχηματίζοντας γωνία  $\varphi$  ( $0 < \varphi < \pi/2$ ) με την κάθετη στην επιφάνεια στο σημείο πρόσπτωσης, προερχόμενη από το νερό και εξέρχεται στον αέρα.

- α.** Η γωνία ανάκλασης της δέσμης είναι ίση με τη γωνία διάθλασης.
- β.** Η γωνία πρόσπτωσης της δέσμης είναι μεγαλύτερη από τη γωνία διάθλασης.
- γ.** Η γωνία πρόσπτωσης της δέσμης είναι μικρότερη από τη γωνία διάθλασης.
- δ.** Η διαθλώμενη δέσμη πλησιάζει την κάθετη στη διαχωριστική επιφάνεια στο σημείο πρόσπτωσης.

**Μονάδες 5**

**Α2.** Ακίνητο πυροβόλο όπλο που φέρει βλήμα εκτυρσοκροτεί.

- α.** Η κινητική ενέργεια του συστήματος όπλο-βλήμα πριν και μετά την εκτυρσοκρότηση, παραμένει σταθερή.
- β.** Το βλήμα και το όπλο θ' αποκτήσουν αντίθετες ταχύτητες μετά την εκτυρσοκρότηση.
- γ.** Το βλήμα και το όπλο θ' αποκτήσουν ίσες ορμές μετά την εκτυρσοκρότηση.
- δ.** Η ορμή του συστήματος όπλο-βλήμα θα είναι ίση με μηδέν μετά την εκτυρσοκρότηση.

**Μονάδες 5**

**Α3.** Σημειακή πηγή S που κινείται με ταχύτητα  $v_s$ , εκπέμπει ήχο σταθερής συχνότητας  $f_s$  και μήκους κύματος  $\lambda_s$ , απομακρυνόμενη από ακίνητο παρατηρητή A, πάνω στην ευθεία που διέρχεται από την πηγή και τον παρατηρητή. Το μήκος κύματος του ήχου ( $\lambda_A$ ) που αντιλαμβάνεται ο παρατηρητής είναι:

**ΕΠΑΝΑΛΗΠΤΙΚΑ ΘΕΜΑΤΑ 2015**  
**Β ΦΑΣΗ**

**E\_3.ΒΦΛ3ΘΤ(ε)**

α.  $\lambda_A = \lambda_s - \frac{v_s}{f_s}$

β.  $\lambda_A = \lambda_s - v_s f_s$

γ.  $\lambda_A = \lambda_s + \frac{v_s}{f_s}$

δ.  $\lambda_A = \lambda_s + v_s f_s$

**Μονάδες 5**

**A4.** Σώμα εκτελεί φθίνουσα ταλάντωση με περίοδο  $T$ , μικρής σταθεράς απόσβεσης, κατά τη διάρκεια της οποίας το πλάτος μειώνεται εκθετικά με το χρόνο σύμφωνα με την εξίσωση  $A = A_0 \cdot e^{-\Lambda t}$ . Την χρονική στιγμή  $t=0$  βρίσκεται στη θέση μέγιστης θετικής απομάκρυνσής του.

α. Η ενέργεια της ταλάντωσης δε μεταβάλλεται.

β. Η δύναμη επαναφοράς που ασκείται στο σώμα και η δύναμη που προκαλεί την απόσβεση της ταλάντωσης είναι ομόρροπες στο χρονικό διάστημα

$$\frac{T}{2} < t < \frac{3T}{4}$$

γ. Το μέτρο της δύναμης που προκαλεί την απόσβεση στην ταλάντωση είναι ανάλογο της απομάκρυνσης.

δ. Η δύναμη επαναφοράς που ασκείται στο σώμα και η δύναμη που προκαλεί την απόσβεση της ταλάντωσης είναι ομόρροπες στο χρονικό διάστημα

$$\frac{T}{4} < t < \frac{T}{2}$$

**Μονάδες 5**

**A5.** Να γράψετε στο τετράδιό σας το γράμμα κάθε πρότασης και δίπλα σε κάθε γράμμα τη λέξη **Σωστό**, για τη σωστή πρόταση, και τη λέξη **Λάθος**, για τη λανθασμένη.

α. Η ροπή αδράνειας ενός στερεού σώματος εξαρτάται από τη γωνιακή επιτάχυνσή του.

β. Σώμα εκτελεί εξαναγκασμένη ταλάντωση και βρίσκεται σε κατάσταση συντονισμού. Αν αυξήσουμε τη συχνότητα του διεγέρτη, το πλάτος της ταλάντωσης θα αυξηθεί.

γ. Δύο σύγχρονες πηγές κυμάτων βρίσκονται στα σημεία A και B ήρεμης επιφάνειας υγρού. Οι δύο πηγές αρχίζουν να ταλαντώνονται κάθετα στην επιφάνεια του υγρού, τη χρονική στιγμή  $t=0$  με εξίσωση απομάκρυνσης σε συνάρτηση με το χρόνο  $y=A\eta\omega t$ . Τα σημεία της επιφάνειας του υγρού που

**ΕΠΑΝΑΛΗΠΤΙΚΑ ΘΕΜΑΤΑ 2015**  
**Β ΦΑΣΗ**

**E\_3.ΒΦΛ3ΘΤ(ε)**

ανήκουν στη μεσοκάθετο του τμήματος AB παρουσιάζουν ενισχυτική συμβολή.

- δ. Η υπεριώδης ακτινοβολία έχει μικρότερο μήκος κύματος από τις ακτίνες X.
- ε. Όταν δύο σφαίρες με ίσες μάζες συγκρουστούν κεντρικά και ελαστικά ανταλλάσσουν ταχύτητες, ορμές και κινητικές ενέργειες.

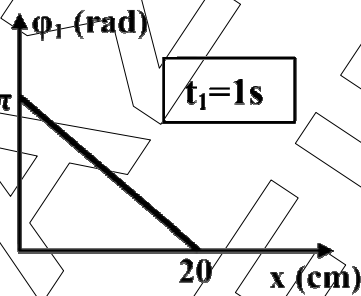
**Μονάδες 5**

**ΘΕΜΑ Β**

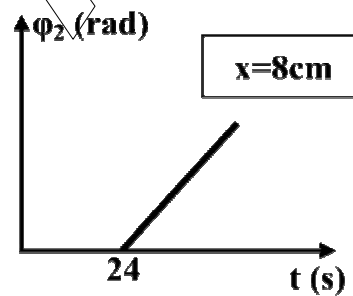
**Β1.** Τα άκρα  $O_1(x=0)$  και  $O_2(x=0)$  δύο γραμμικών ελαστικών μέσων 1 και 2 αντίστοιχα εκτελούν ταλάντωση σύμφωνα με την εξίσωση  $y=A\eta\omega t$  και παράγονται εγκάρσια κύματα.

Στο σχήμα 1 φαίνεται η γραφική παράσταση της φάσης  $\phi_1$  των σημείων του ελαστικού μέσου του κύματος 1 σε συνάρτηση με την θέση  $x$  των σημείων αυτών, τη χρονική στιγμή  $t_1=1s$ .

Στο σχήμα 2 φαίνεται η γραφική παράσταση της φάσης  $\phi_2$  σε συνάρτηση με το χρόνο στον οποίο διαδίδεται κύμα, ενός σημείου που βρίσκεται στη θέση  $x=8cm$  του ελαστικού μέσου 2.



Σχήμα 1



Σχήμα 2

Αν το κύμα διαδίδεται στο μέσο 1 με ταχύτητα  $v_1$  και στο μέσο 2 με ταχύτητα  $v_2$ , ο λόγος  $\frac{v_1}{v_2}$  των μέτρων των δύο ταχυτήτων διάδοσης των κυμάτων είναι:

α.  $\frac{v_1}{v_2} = 20$

β.  $\frac{v_1}{v_2} = \frac{1}{60}$

γ.  $\frac{v_1}{v_2} = 60$

Να επιλέξετε τη σωστή απάντηση.

**Μονάδες 2**

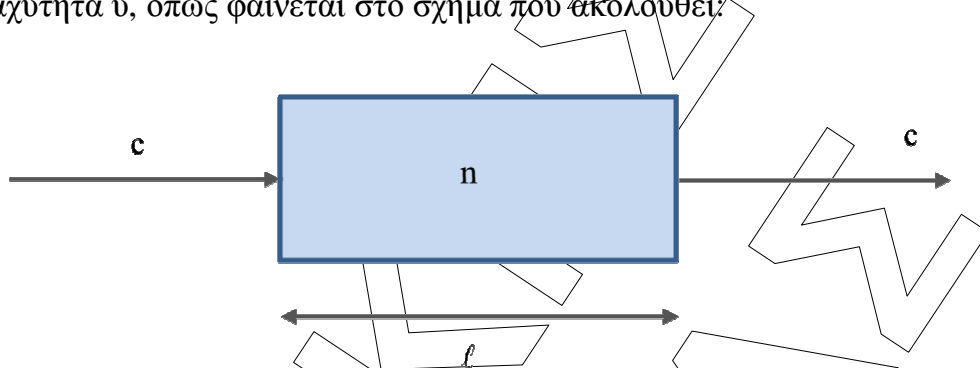
Να αιτιολογήσετε την επιλογή σας.

**Μονάδες 6**

**ΕΠΑΝΑΛΗΠΤΙΚΑ ΘΕΜΑΤΑ 2015**  
**Β ΦΑΣΗ**

**E\_3.ΒΦΛ3ΘΤ(ε)**

- B2.** Μονοχρωματική ακτινοβολία που διαδίδεται στο κενό με ταχύτητα  $c$ , συναντά κάθετα την έδρα διαφανούς πλακιδίου πάχους  $\ell$  και διέρχεται μέσα από αυτό, με ταχύτητα  $v$ , όπως φαίνεται στο σχήμα που ακολουθεί:



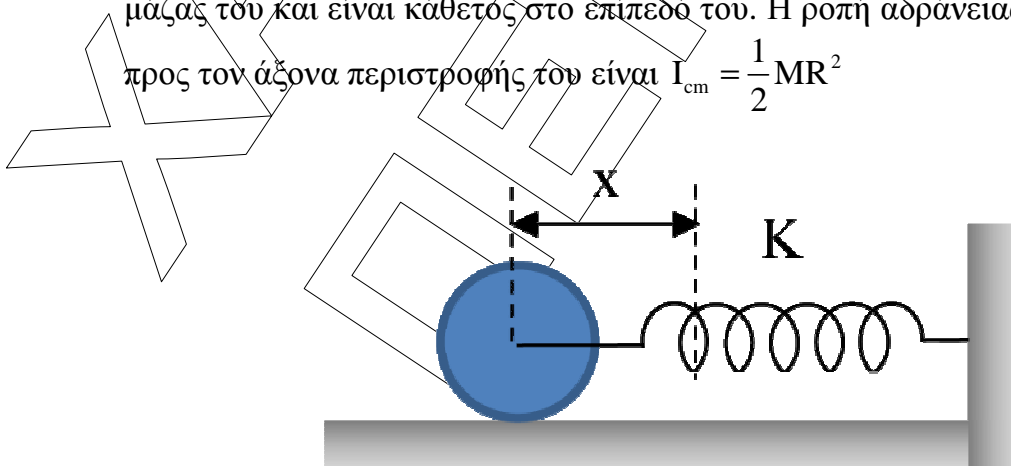
Αν η χρονική καθυστέρηση της ακτινοβολίας εξαιτίας της διέλευσής της από το πλακίδιο, σε σχέση με τη διάδοσή της στο κενό, είναι  $\Delta t$ , τότε ο δείκτης διάθλασης  $n$  του υλικού του πλακιδίου είναι:

α.  $n = \frac{\Delta t \cdot c + \ell}{\ell}$       β.  $n = \frac{\Delta t \cdot 2c + \ell}{\ell}$       γ.  $n = \frac{c \cdot \Delta t}{\ell}$

Να επιλέξετε τη σωστή απάντηση.  
 Να αιτιολογήσετε την επιλογή σας.

**Μονάδες 2**  
**Μονάδες 6**

- B3.** Ομογενής και συμπαγής δίσκος ακτίνας  $R$  και μάζας  $M$ , συνδέεται από το κέντρο μάζας του με αβαρές ελατήριο σταθεράς  $K$ , έτσι ώστε να μπορεί να κυλιέται χωρίς να ολισθαίνει, γύρω από άξονα που διέρχεται από το κέντρο μάζας του και είναι κάθετος στο επίπεδό του. Η ροπή αδράνειας του δίσκου ως προς τον άξονα περιστροφής του είναι  $I_{cm} = \frac{1}{2}MR^2$



Το σύστημα αφήνεται χωρίς αρχική ταχύτητα από μια θέση όπου το ελατήριο έχει επιμηκυνθεί κατά  $x$ . Τη χρονική στιγμή που το ελατήριο έχει το φυσικό του μήκος, το κέντρο μάζας του δίσκου έχει ταχύτητα μέτρου:

**ΕΠΑΝΑΛΗΠΤΙΚΑ ΘΕΜΑΤΑ 2015**  
**Β ΦΑΣΗ**

**E\_3.ΒΦΛ3ΘΤ(ε)**

α.  $x \sqrt{\frac{2K}{3M}}$

β.  $x \sqrt{\frac{K}{M}}$

γ.  $x \sqrt{\frac{3K}{2M}}$

Να επιλέξετε τη σωστή απάντηση.  
 Να αιτιολογήσετε την επιλογή σας.

**Μονάδες 2**  
**Μονάδες 7**

**ΘΕΜΑ Γ**

Σώμα (Σ) μάζας  $M=3 \text{ kg}$  εκτελεί ταυτόχρονα δυο απλές αρμονικές ταλαντώσεις που εξελίσσονται κατά μήκος του άξονα  $x'x$  λείου οριζόντιου δαπέδου και γύρω από την ίδια θέση ισορροπίας με εξισώσεις απομάκρυνσης  $x_1 = 10\sqrt{3}\eta\mu(10\pi t)$  και  $x_2 = 10\eta\mu\left(10\pi t + \frac{5\pi}{6}\right)$ , όπου  $x_1, x_2$  σε cm και  $t$  σε s.

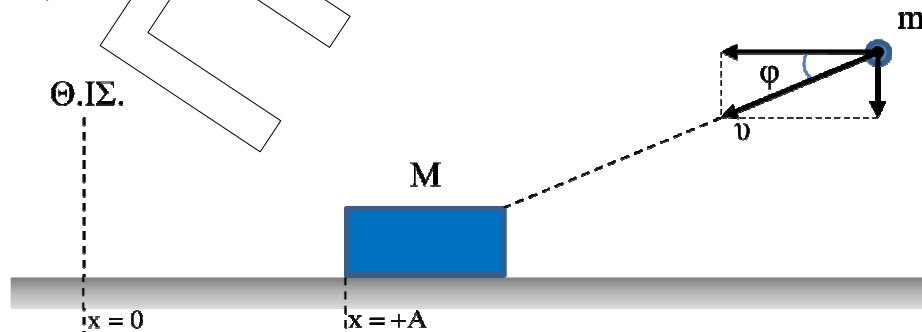
**Γ1.** Να δείξετε ότι η εξίσωση της απομάκρυνσης της συνθετής ταλάντωσης του σώματος από τη θέση ισορροπίας του σε συνάρτηση με το χρόνο, είναι  $x = 10 \cdot \eta\mu\left(10\pi t + \frac{\pi}{6}\right)$ , όπου  $x$  σε cm και  $t$  σε s.

**Μονάδες 6**

**Γ2.** Να υπολογίσετε το λόγο  $\frac{K}{U}$  τη χρονική στιγμή  $t_1 = \frac{1}{60} \text{ s}$ , όπου  $K$  η κινητική ενέργεια του σώματος και  $U$  η δυναμική ενέργεια ταλάντωσης του σώματος εξαιτίας της συνθετής ταλάντωσης που εκτελεί.

**Μονάδες 6**

Τη χρονική στιγμή κατά την οποία το σώμα Σ βρίσκεται στη θέση μέγιστης θετικής απομάκρυνσης, σφηνώνεται σ' αυτό βλήμα μάζας  $m=1 \text{ kg}$  με ταχύτητα μέτρου  $v = 10 \text{ m/s}$ , υπό γωνία  $\phi$  ως προς την οριζόντια διεύθυνση όπως φαίνεται στο σχήμα. Δίνεται  $\sin\phi=0,8$ .



**ΕΠΑΝΑΛΗΠΤΙΚΑ ΘΕΜΑΤΑ 2015**  
**Β ΦΑΣΗ**

**E\_3.ΒΦΛ3ΘΤ(ε)**

**Γ3.** Να υπολογίσετε την ταχύτητα του συσσωματώματος αμέσως μετά την κρούση καθώς και τη μεταβολή της ενέργειας της ταλάντωσης εξαιτίας της κρούσης.

**Μονάδες 7**

**Γ4.** Να υπολογίσετε το μέτρο της μεταβολής της ορμής του βλήματος μάζας  $m$ , κατά τη διάρκεια της κρούσης.

**Μονάδες 6**

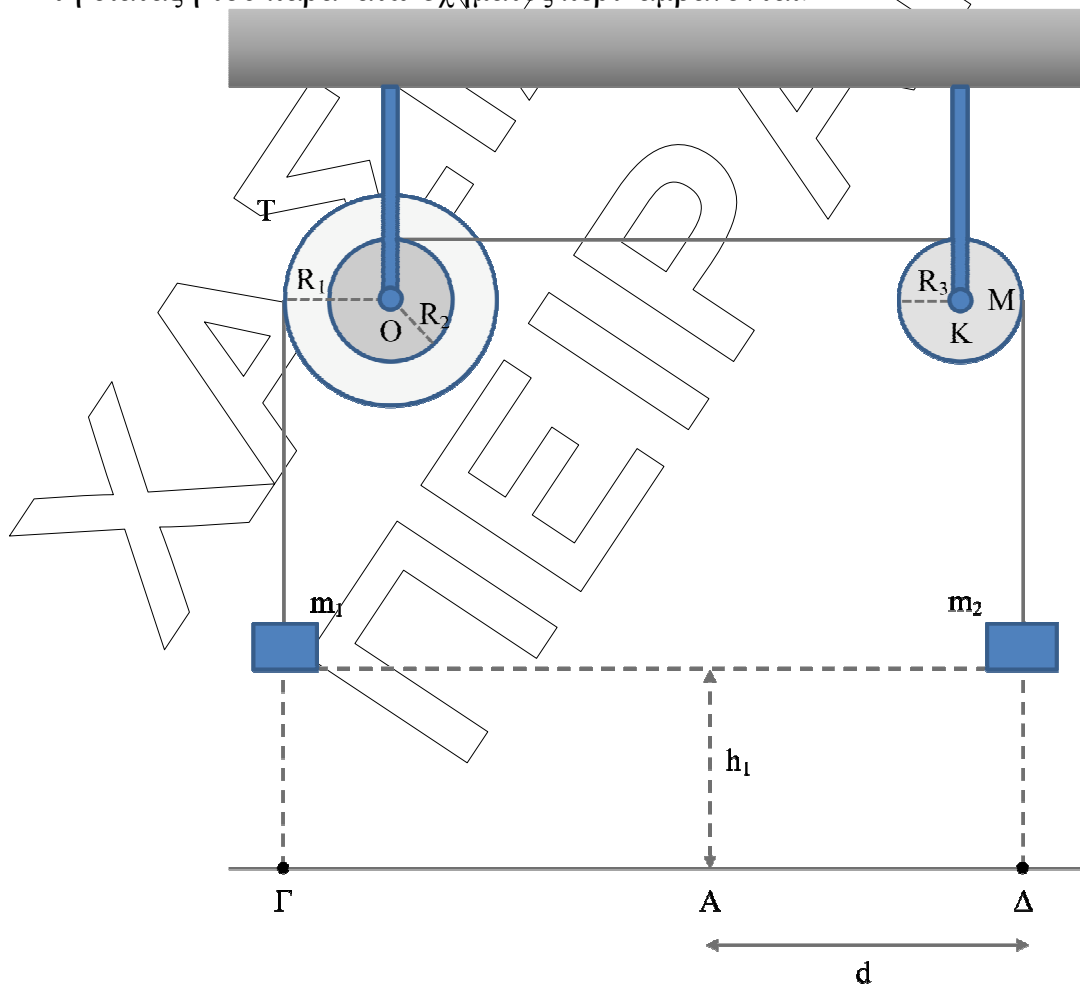
Δίνεται:  $\pi^2=10$ ,  $\eta\mu\frac{\pi}{6}=\frac{1}{2}$ ,  $\sigma\upsilon\nu\frac{\pi}{6}=\frac{\sqrt{3}}{2}$ ,  $\sigma\upsilon\nu(\pi-\varphi)=-\sigma\upsilon\nu\varphi$

Το σώμα δεν αναπηδά κατά την κρούση.

Μετά την κρούση η σταθερά επαναφοράς της ταλάντωσης δεν μεταβάλλεται.

**ΘΕΜΑ Δ**

Στη διάταξη του παρακάτω σχήματος περιλαμβάνονται:



**ΕΠΑΝΑΛΗΠΤΙΚΑ ΘΕΜΑΤΑ 2015**  
**Β ΦΑΣΗ**

**E\_3.ΒΦΛ3ΘΤ(ε)**

- Μια διπλή τροχαλία (Τ) ακλόνητα στερεωμένη, η οποία αποτελείται από δύο ομόκεντρους δίσκους που στρέφονται ως ένα σώμα, με ακτίνες  $R_1=0,2\text{m}$  και  $R_2=0,1\text{m}$ . Η τροχαλία μπορεί να στρέφεται, χωρίς τριβές, γύρω από σταθερό οριζόντιο άξονα που διέρχεται από το κέντρο της Ο και έχει ροπή αδράνειας ως προς τον άξονα περιστροφής της, ίση με  $I_T=0,14\text{kgm}^2$ .
- Δίσκος μάζας  $M=2\text{kg}$  και ακτίνας  $R_3=0,1\text{m}$  ακλόνητα στερεωμένος, ο οποίος μπορεί να στρέφεται, χωρίς τριβές, γύρω από σταθερό οριζόντιο άξονα που διέρχεται από το κέντρο του Κ.

Η ροπή αδράνειας του δίσκου ως προς τον άξονα αυτό δίνεται από την σχέση

$$I_K = \frac{1}{2}MR_3^2.$$

- Σώμα ( $\Sigma_1$ ) μάζας  $m_1=2\text{kg}$  και σώμα ( $\Sigma_2$ ) μάζας  $m_2$ .
- Νήματα αβαρή, μη ελαστικά που δεν ολισθαίνουν στην διπλή τροχαλία και το δίσκο.

Αρχικά τα σώματα ( $\Sigma_1$ ) και ( $\Sigma_2$ ) βρίσκονται στο ίδιο οριζόντιο επίπεδο και σε ύψος  $h_1=8\text{m}$  από το έδαφος. Στο σημείο Γ έχει τοποθετηθεί σημειακή πηγή αρμονικού ήχου συχνότητας  $f_1 = 3434\text{Hz}$  και στο σημείο Α έχει τοποθετηθεί ανιχνευτής ήχου. Δίνεται η απόσταση  $(A\Delta)=d=8\text{m}$ .

**Δ1.** Να υπολογίσετε την τιμή της μάζας  $m_2$  ώστε το σύστημα να ισορροπεί.

**Μονάδες 5**

**Δ2.** Κάποια στιγμή που τη θεωρούμε ως αρχή των χρόνων  $t_0 = 0$  στερεώνουμε πάνω στο σώμα ( $\Sigma_2$ ) μια πηγή αρμονικού ήχου μάζας  $m_3=3\text{kg}$  η οποία εκπέμπει ήχο συχνότητας  $f_2$ .

**i.** Να υπολογίσετε το μέτρο της επιτάχυνσης με την οποία κατέρχεται το σύστημα  $m_2-m_3$ .

**Μονάδες 5**

**ii.** Τη χρονική στιγμή  $t_1$  που το σύστημα σωμάτων  $m_2-m_3$  έχει κατέλθει κατά  $h_2=2\text{m}$ , να υπολογίσετε τον ρυθμό μεταβολής της κινητικής ενέργειας περιστροφής της διπλής τροχαλίας (Τ).

**Μονάδες 5**

**Δ3.** Να υπολογίσετε την κινητική ενέργεια του συστήματος των δύο τροχαλιών και των μαζών  $m_1$  και  $m_2$  τη χρονική στιγμή  $t_1$ .

**Μονάδες 5**

**ΕΠΑΝΑΛΗΠΤΙΚΑ ΘΕΜΑΤΑ 2015**  
**Β ΦΑΣΗ**

**E\_3.ΒΦΛ3ΘΤ(ε)**

- Δ4.** Αν η τιμή της συχνότητας της σύνθετης ταλάντωσης που λαμβάνει ο ανιχνευτής στο σημείο Α την χρονική στιγμή  $t_1$  εξαιτίας και των δύο πηγών είναι  $f_A = 3417\text{Hz}$ , να υπολογίσετε την τιμή της συχνότητας  $f_2$ . Θεωρείστε ότι οι δύο πηγές εκπέμπουν ηχητικά κύματα ίδιου πλάτους.

**Μονάδες 5**

Δίνονται :

- η επιτάχυνση της βαρύτητας  $g=10\text{m/s}^2$
- η ταχύτητα του ήχου ως προς τον ακίνητο αέρα  $v=340\text{ m/s}$

“Μάθε από το χθες. Ζήσε για το σήμερα. Ήλιζε για το αύριο.”  
~Άλμπερτ Αϊνστάιν