

ΕΠΑΝΑΛΗΠΤΙΚΑ ΘΕΜΑΤΑ 2017
Α΄ ΦΑΣΗ

E_3.Φλ3Θ(ε)

ΤΑΞΗ: Γ΄ ΓΕΝΙΚΟΥ ΛΥΚΕΙΟΥ
ΠΡΟΣΑΝΑΤΟΛΙΣΜΟΣ: ΘΕΤΙΚΩΝ ΣΠΟΥΔΩΝ
ΜΑΘΗΜΑ: ΦΥΣΙΚΗ

Ημερομηνία: Πέμπτη 5 Ιανουαρίου 2017

Διάρκεια Εξέτασης: 3 ώρες

ΕΚΦΩΝΗΣΕΙΣ

ΘΕΜΑ Α

Στις ημιτελείς προτάσεις Α1 – Α4 να γράψετε στο τετράδιό σας τον αριθμό της πρότασης και δίπλα το γράμμα που αντιστοιχεί στη φράση, η οποία την συμπληρώνει σωστά.

- A1.** Σε ελαστική χορδή δημιουργείται με κατάλληλο μηχανισμό στάσιμο κύμα. Τα σημεία της χορδής, που εκτελούν απλή αρμονική ταλάντωση, έχουν:
- ίδιο πλάτος.
 - ίδια συχνότητα.
 - ίδια μέγιστη ταχύτητα ταλάντωσης.
 - ίδια ενέργεια ταλάντωσης.

Μονάδες 5

- A2.** Δυο σώματα με ίσες μάζες κινούμενα με αντίθετες ταχύτητες συγκρούονται κεντρικά και ελαστικά.
- τα δύο σώματα ακινητοποιούνται αμέσως μετά την κρούση.
 - η μεταβολή της ορμής του κάθε σώματος κατά την κρούση είναι ίση με μηδέν.
 - το μέτρο της ορμής κάθε σώματος ακριβώς πριν την κρούση είναι ίσο με το μέτρο της ορμής του αμέσως μετά την κρούση.
 - η κινητική ενέργεια του συστήματος των δύο σωμάτων ακριβώς πριν την κρούση είναι μεγαλύτερη από την κινητική ενέργεια του συστήματος αμέσως μετά την κρούση.

Μονάδες 5

- A3.** Υλικό σημείο εκτελεί απλή αρμονική ταλάντωση με εξίσωση $x = A\eta\mu\frac{2\pi}{T}t$, όπου A το πλάτος και T η περίοδος της ταλάντωσης. Από τη χρονική στιγμή

ΕΠΑΝΑΛΗΠΤΙΚΑ ΘΕΜΑΤΑ 2017
Α΄ ΦΑΣΗ

E_3.ΦΛ3Θ(ε)

$t_0 = 0$ έως τη χρονική στιγμή $t_1 = \frac{7T}{8}$ η ταχύτητα του σώματος άλλαξε κατεύθυνση:
 α. μια φορά.
 β. δύο φορές.
 γ. τρεις φορές.
 δ. τέσσερις φορές.

Μονάδες 5

A4. Σώμα εκτελεί ταυτόχρονα δυο ταλαντώσεις ίδιου πλάτους, ίδιας διεύθυνσης, που εξελίσσονται εκατέρωθεν της ίδιας θέσης ισορροπίας, με χρονικές εξισώσεις:

$$x_1 = A\eta\mu(2\pi f_1 t) \text{ και } x_2 = A\eta\mu(2\pi f_2 t)$$

με συχνότητες f_1 και f_2 , που διαφέρουν λίγο μεταξύ τους. Αν η σύνθετη ταλάντωση που εκτελεί το σώμα εμφανίζει διακροτήματα, τότε η απομάκρυνση του από τη θέση ισορροπίας μηδενίζεται κάθε:

α. $\frac{1}{f_1 + f_2}$.

β. $\frac{2}{|f_1 - f_2|}$.

γ. $\frac{2}{f_1 + f_2}$.

δ. $\frac{1}{|f_1 - f_2|}$.

Μονάδες 5

A5. Να γράψετε στο τετράδιό σας το γράμμα κάθε πρότασης και δίπλα σε κάθε γράμμα τη λέξη **Σωστό**, για τη σωστή πρόταση, και τη λέξη **Λάθος**, για τη λανθασμένη.

- α. Σε μια εξαναγκασμένη ταλάντωση στην κατάσταση συντονισμού ο διεγέρτης δεν προσφέρει ενέργεια στο σύστημα.
- β. Το έργο της δύναμης, που προκαλεί την απόσβεση σε μία ταλάντωση, είναι θετικό όταν το μέτρο της ταχύτητας του ταλαντούμενου σώματος αυξάνεται.
- γ. Σε ένα σημείο Σ της επιφάνειας ενός υγρού συμβάλλουν δύο αρμονικά κύματα προερχόμενα από σύγχρονες πηγές ίδιου πλάτους. Το σημείο Σ θα ταλαντώνεται με μέγιστο πλάτος, αν τα κύματα φτάνουν σε αυτό με χρονική διαφορά ακέραιο πολλαπλάσιο της περιόδου τους.

ΕΠΑΝΑΛΗΠΤΙΚΑ ΘΕΜΑΤΑ 2017
Α΄ ΦΑΣΗ

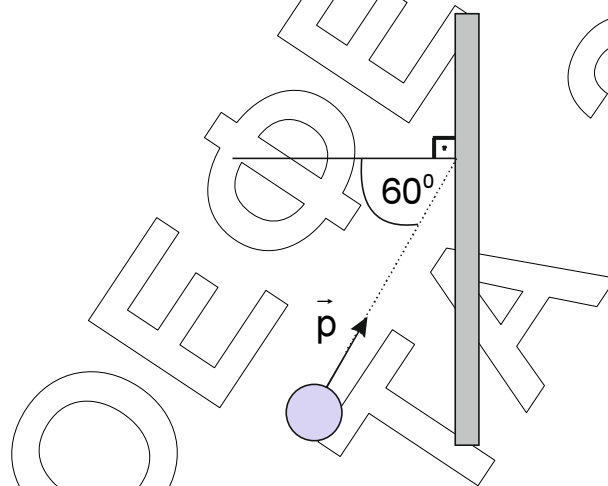
E_3.Φλ3Θ(ε)

- δ. Κατά τη διάδοση εγκάρσιου αρμονικού κύματος σε ένα ομογενές ελαστικό μέσο, τα σημεία του μέσου την ίδια χρονική στιγμή έχουν ίσες φάσεις.
- ε. Υλικό σημείο, το οποίο εκτελεί απλή αρμονική ταλάντωση κινείται προς τη θέση ισορροπίας, όταν η αλγεβρική τιμή του ρυθμού μεταβολής της κινητικής του ενέργειας είναι θετική.

Μονάδες 5

ΘΕΜΑ Β

- B1.** Σφαίρα μικρής μάζας προσκρούει ελαστικά και πλάγια σε έναν λείο κατακόρυφο τοίχο, υπό γωνία 60° , όπως παρουσιάζεται στο σχήμα.



Αν η ορμή της σφαίρας ακριβώς πριν την κρούση έχει μέτρο p , τότε η μεταβολή της ορμής της σφαίρας εξαιτίας της κρούσης, θα έχει μέτρο:

- α. p .
- β. $2p$.
- γ. μηδέν.

Δίνεται $\sin \frac{\pi}{3} = \frac{1}{2}$ και $\cos \frac{2\pi}{3} = -\frac{1}{2}$.

Να επιλέξετε τη σωστή απάντηση

Μονάδες 2

Να αιτιολογήσετε την επιλογή σας.

Μονάδες 6

- B2.** Σφαίρα μάζας m εκτελεί ταυτόχρονα δυο ταλαντώσεις ίδιου πλάτους A , που εξελίσσονται στην ίδια διεύθυνση εκατέρωθεν της ίδιας θέσης ισορροπίας, με χρονικές εξισώσεις:

$$x_1 = A\eta\mu\omega t \quad \text{και} \quad x_2 = A\eta\mu\left(\omega t + \frac{\pi}{3}\right) \quad (\text{S.I.})$$

ΕΠΑΝΑΛΗΠΤΙΚΑ ΘΕΜΑΤΑ 2017
 Α΄ ΦΑΣΗ

E_3.Φλ3Θ(ε)

Ο ρυθμός μεταβολής της ορμής της σφαίρας τη χρονική στιγμή $t_1 = \frac{5\pi}{2\omega}$ είναι ίσος με:

α. $-\frac{3m\omega^2 A}{2}$.

β. $-\frac{\sqrt{3}m\omega^2 A}{2}$.

γ. $-\frac{m\omega^2 A}{2}$.

Δίνονται $\eta\mu \frac{\pi}{3} = \frac{\sqrt{3}}{2}$, $\sigma\upsilon\nu \frac{\pi}{3} = \frac{1}{2}$ και $\epsilon\phi \frac{\pi}{6} = \frac{\sqrt{3}}{3}$.

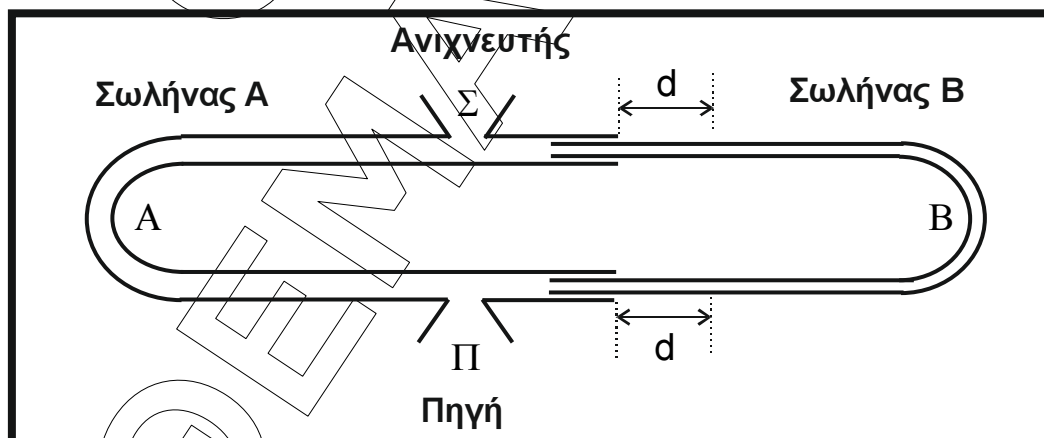
Να επιλέξετε τη σωστή απάντηση

Μονάδες 2

Να αιτιολογήσετε την επιλογή σας.

Μονάδες 6

- B3.** Η διάταξη του σχήματος αποτελείται από δύο σωλήνες A και B ίσου μήκους. Ο σωλήνας A έχει σταθερό μήκος, ενώ ο σωλήνας B μπορεί να ολισθαίνει παραμένοντας κατά ένα μέρος του μέσα στο σωλήνα A, ώστε το μήκος της διαδρομής του ήχου σε αυτόν να μεταβάλλεται. Η όλη διάταξη βρίσκεται μέσα σε ένα κλειστό δοχείο.



Ηχητική πηγή Π παράγει κύματα σταθερής συχνότητας. Τα ηχητικά κύματα εισέρχονται στη συσκευή στο σημείο Π και όταν φτάνουν στην έξοδο Σ συμβάλλουν. Το αποτέλεσμα της συμβολής των δύο κυμάτων στο σημείο Σ καταγράφεται από ανιχνευτή ηχητικών κυμάτων. Με τη διάταξη αυτή εκτελούμε τα δύο ακόλουθα πειράματα.

ΕΠΑΝΑΛΗΠΤΙΚΑ ΘΕΜΑΤΑ 2017
Α΄ ΦΑΣΗ

E_3.Φλ3Θ(ε)

Πείραμα 1

Στο δοχείο υπάρχει αέρας και ο ανιχνευτής καταγράφει μέγιστη ένταση. Μετακινούμε το σωλήνα Β προς τα δεξιά κατά d μέχρι ο ανιχνευτής να καταγράψει μέγιστη ένταση για πρώτη φορά μετά την αρχική καταγραφή.

Πείραμα 2

Επαναφέρουμε το σωλήνα Β στην αρχική του θέση, αφαιρούμε τον αέρα από το δοχείο και εισάγουμε σε αυτό κάποιο αέριο. Ο ανιχνευτής καταγράφει πάλι μέγιστη ένταση. Μετακινούμε το σωλήνα Β προς τα δεξιά και πάλι κατά d και παρατηρούμε ότι η ένδειξη του ανιχνευτή μηδενίζεται για πρώτη φορά.

Αν v_1 και v_2 οι ταχύτητες διάδοσης του ηχητικού κύματος στα δυο μέσα διάδοσης, στον αέρα και στο αέριο αντίστοιχα, τότε ισχύει:

α. $v_2 = v_1$.

β. $v_2 = 1,5v_1$.

γ. $v_2 = 2v_1$.

Να επιλέξετε τη σωστή απάντηση

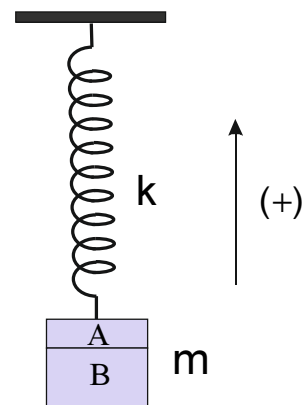
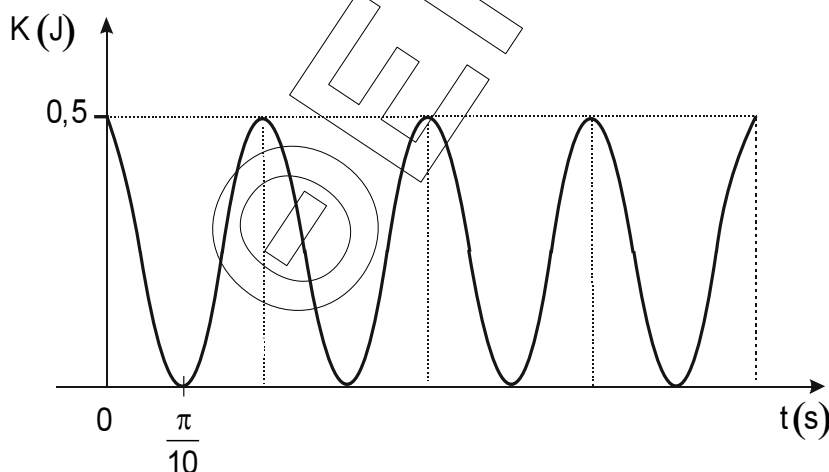
Μονάδες 2

Να αιτιολογήσετε την επιλογή σας.

Μονάδες 7

ΘΕΜΑ Γ

Σώμα Σ μάζας $m = 4\text{kg}$, το οποίο προέκυψε μετά από συγγόλληση δύο κομματιών Α και Β, είναι δεμένο στο κάτω άκρο κατακόρυφου ιδανικού ελατηρίου σταθεράς k , του οποίου το άλλο άκρο είναι ακλόνητα στερεωμένο στην οροφή. Το σώμα Σ εκτελεί απλή αρμονική ταλάντωση με σταθερά επαναφοράς $D = k$. Στο σχήμα φαίνεται η γραφική παράσταση της κινητικής ενέργειας του σώματος Σ συναρτήσει του χρόνου.



ΕΠΑΝΑΛΗΠΤΙΚΑ ΘΕΜΑΤΑ 2017
Α΄ ΦΑΣΗ

E_3.Φλ3Θ(ε)

Γ1. Να υπολογίσετε το πλάτος και την περίοδο της ταλάντωσης του σώματος Σ.

Μονάδες 6

Γ2. Να γράψετε τη χρονική εξίσωση της απομάκρυνσης του σώματος Σ από τη θέση ισορροπίας, αν είναι γνωστό ότι από τη χρονική στιγμή $t=0$ έως τη χρονική στιγμή $\frac{\pi}{10}$ s, η αλγεβρική τιμή της ταχύτητάς του είναι αρνητική.

Μονάδες 6

Γ3. Να βρείτε την αλγεβρική τιμή της ταχύτητας του σώματος Σ, όταν η κινητική του ενέργεια είναι ίση με τη δυναμική ενέργεια της ταλάντωσής του, για τρίτη φορά μετά τη χρονική στιγμή $t=0$.

Μονάδες 6

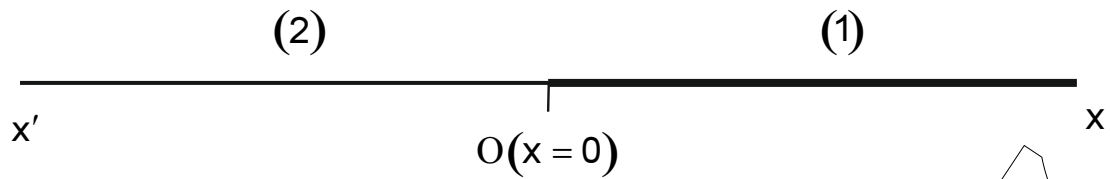
Γ4. Όταν το σώμα Σ βρίσκεται στην κατώτερη θέση της τροχιάς του, το κομμάτι Β μάζας $m_B = 3\text{kg}$ αποκολλάται ακαριαία και αρχίζει να εκτελεί ελεύθερη πτώση. Το κομμάτι Α μάζας m_A παραμένει δεμένο στο ελατήριο και συνεχίζει να εκτελεί απλή αρμονική ταλάντωση με σταθερά επαναφοράς $D = k$. Να υπολογίσετε την τιμή του λόγου $\frac{v_{\max}}{v'_{\max}}$, όπου v_{\max} , v'_{\max} οι μέγιστες τιμές της ταχύτητας των ταλαντώσεων του σώματος Σ και του κομματιού Α μετά την αποκόλληση, αντίστοιχα.

Μονάδες 7

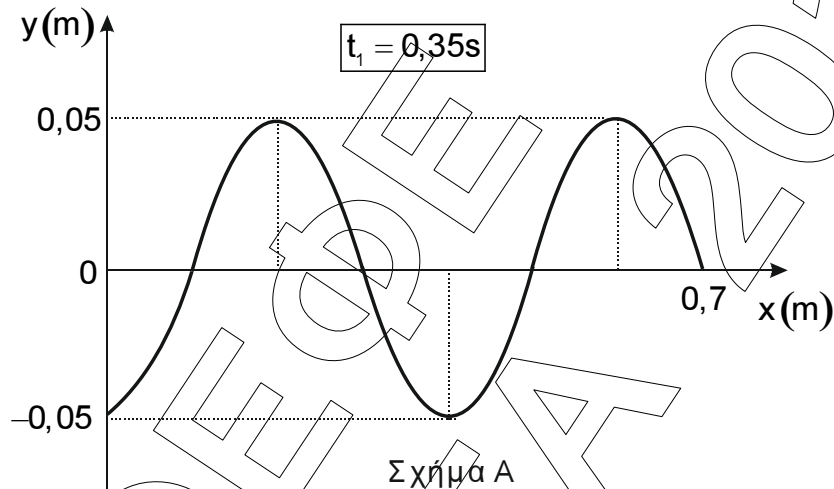
Δίνεται το μέτρο της επιτάχυνσης της βαρύτητας $g = 10 \frac{\text{m}}{\text{s}^2}$.

ΘΕΜΑ Δ

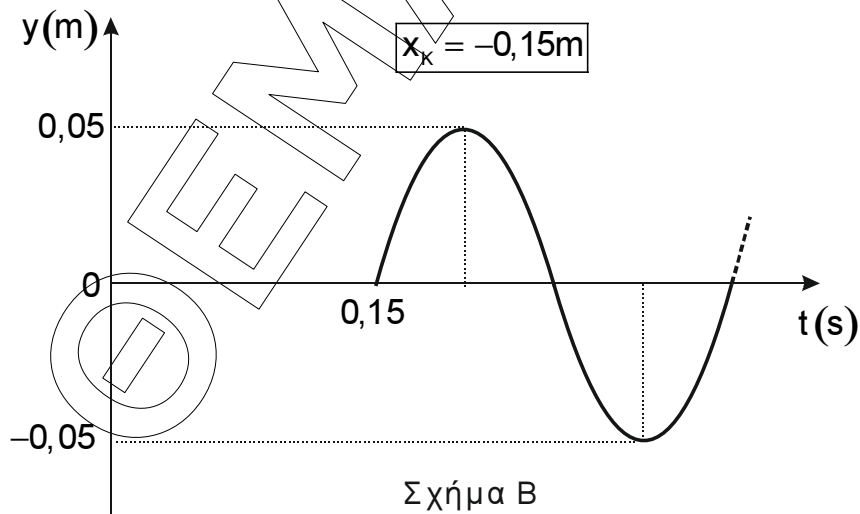
Οριζόντια ελαστική χορδή αποτελείται από δύο ομογενή τμήματα (1) και (2), τα οποία έχουν κατασκευαστεί από διαφορετικά υλικά. Το τμήμα (1) εκτείνεται κατά μήκος του θετικού ημιάξονα Ox , ενώ κατά μήκος του αρνητικού ημιάξονα Ox' εκτείνεται το τμήμα (2) της χορδής. Στην αρχή $O(x=0)$ του άξονα $x'Ox$ έχει τοποθετηθεί πηγή παραγωγής μηχανικών αρμονικών κυμάτων, η οποία αρχίζει τη χρονική στιγμή $t=0$ να εκτελεί απλή αρμονική ταλάντωση με εξίσωση της μορφής $y = A \cdot \eta \mu \omega t$. Τα αρμονικά κύματα που παράγονται στην ελαστική χορδή διαδίδονται σε αντίθετες κατευθύνσεις.



Στο σχήμα Α φαίνεται το στιγμιότυπο του κύματος στο τμήμα (1) της χορδής τη χρονική στιγμή $t_1 = 0,35\text{s}$.



Στο σχήμα Β φαίνεται η γραφική παράσταση της απομάκρυνσης από τη θέση ισορροπίας, ενός υλικού σημείου Κ ($x_K = -0,15\text{m}$) του τμήματος (2) της χορδής, σε συνάρτηση με το χρόνο.



ΕΠΑΝΑΛΗΠΤΙΚΑ ΘΕΜΑΤΑ 2017
Α΄ ΦΑΣΗ

E_3.Φλ3Θ(ε)

Δ1. Να υπολογίσετε την ταχύτητα διάδοσης των κυμάτων στα τμήματα (1) και (2) της χορδής.

Μονάδες 5

Δ2. Να γράψετε τις εξισώσεις των παραγόμενων κυμάτων.

Μονάδες 5

Δ3. Να κατασκευάσετε τη γραφική παράσταση της φάσης των ταλαντώσεων των σημείων της χορδής σε συνάρτηση με την τετμημένη της θέσης x , τη χρονική στιγμή t_1 .

Μονάδες 5

Δ4. Να βρείτε το πλήθος των σημείων της χορδής, τα οποία έχουν μέγιστη κινητική ενέργεια και κινούνται προς την ακραία αρνητική θέση της τροχιάς τους, τη χρονική στιγμή $t_2 = 0,4s$.

Μονάδες 5

Δ5. Έστω σημεία Κ και Λ του τμήματος (1) της χορδής, τα οποία απέχουν οριζόντια απόσταση $\Delta x_{\text{KL}} = \frac{\lambda_1}{4}$, όπου λ_1 το μήκος κύματος στο τμήμα (1) της χορδής. Το σημείο Κ ξεκινά την ταλάντωσή του, τη χρονική στιγμή t_K και η φάση της ταλάντωσης του κάθε χρονική στιγμή είναι συνεχώς μεγαλύτερη από τη φάση της ταλάντωσης του σημείου Λ. Να υπολογίσετε την απομάκρυνση από τη θέση ισορροπίας του σημείου Λ τη χρονική στιγμή $t_3 = t_K + \frac{T}{3}$.

Μονάδες 5