



ΤΑΞΗ: Α΄ ΓΕΝΙΚΟΥ ΛΥΚΕΙΟΥ

ΜΑΘΗΜΑ: ΦΥΣΙΚΗ

Ημερομηνία: Παρασκευή 3 Ιανουαρίου 2020
Διάρκεια Εξέτασης: 2 ώρες

ΕΚΦΩΝΗΣΕΙΣ

ΘΕΜΑ Α

Στις ημιτελείς προτάσεις Α1 – Α4 να γράψετε στο τετράδιό σας τον αριθμό της πρότασης και δίπλα το γράμμα που αντιστοιχεί στη φράση, η οποία την συμπληρώνει σωστά.

Α1. Από τα παρακάτω μεγέθη διανυσματικό μέγεθος δεν είναι:

- α) η μετατόπιση.
- β) το διάστημα.
- γ) η ταχύτητα.
- δ) η επιτάχυνση.

Μονάδες 5

Α2. Η μονάδα μέτρησης της ταχύτητας στο Διεθνές Σύστημα μονάδων (S.I.) είναι:

- α) 1 m/s^2
- β) 1 Km/h
- γ) 1 m/s
- δ) 1 Km/s

Μονάδες 5

Α3. Σώμα εκτελεί ομαλά επιβραδυνόμενη κίνηση, η ταχύτητά του τη χρονική στιγμή t_0 είναι \vec{v}_0 , η επιτάχυνση \vec{a} και η ταχύτητά του τη χρονική στιγμή t , είναι \vec{v} . Από τα διανύσματα των \vec{v}_0 , $\Delta\vec{v}$, \vec{v} και \vec{a} :

- α. τα διανύσματα \vec{v}_0 , \vec{v} και $\Delta\vec{v}$ έχουν αντίθετη κατεύθυνση από το \vec{a} .
- β. τα διανύσματα \vec{v}_0 και $\Delta\vec{v}$ έχουν αντίθετη κατεύθυνση από το \vec{a} και το \vec{v} .
- γ. τα διανύσματα \vec{v}_0 και \vec{v} έχουν αντίθετη κατεύθυνση από το \vec{a} και το $\Delta\vec{v}$.
- δ. τα διανύσματα \vec{v}_0 και \vec{a} έχουν αντίθετη κατεύθυνση από τα $\Delta\vec{v}$ και \vec{v} .

Μονάδες 5

- A4.** Σε μια ευθύγραμμη ομαλά μεταβαλλόμενη κίνηση το διάστημα που διανύει το κινητό είναι:
- πάντοτε μικρότερο από τη μετατόπισή του.
 - πάντοτε μεγαλύτερο από τη μετατόπισή του.
 - μικρότερο ή ίσο από τη μετατόπισή του.
 - μεγαλύτερο ή ίσο από τη μετατόπισή του.

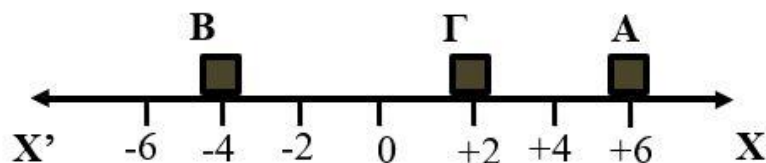
Μονάδες 5

- A5.** Να γράψετε στο τετράδιό σας το γράμμα κάθε πρότασης και δίπλα σε κάθε γράμμα τη λέξη Σωστό, για τη σωστή πρόταση, και τη λέξη Λάθος, για τη λανθασμένη.
- Η κίνηση ενός σώματος που κινείται σε ευθεία γραμμή και η ταχύτητά του αυξάνεται με σταθερό ρυθμό ονομάζεται ευθύγραμμη ομαλά επιβραδυνόμενη.
 - Αν η μέση (αριθμητική) ταχύτητα ενός κινητού είναι μηδέν, τότε και η μετατόπιση του θα είναι μηδέν.
 - Η μετατόπιση και το μήκος της τροχιάς που διανύει ένα σώμα είναι πάντοτε θετικός αριθμός.
 - Όταν ένα σώμα επιβραδύνεται η επιτάχυνση του είναι πάντοτε αρνητική.
 - Η κλίση της καμπύλης στο διάγραμμα διαστήματος- χρόνου ισούται με την αλγεβρική τιμή της ταχύτητας.

Μονάδες 5

ΘΕΜΑ Β

- B1.** Ένα σώμα μετακινείται από τη θέση Α στην θέση Β αρχικά και φτάνει τέλος στο Γ, όπως φαίνεται και στο σχήμα



- Η μετατόπιση του είναι $\Delta x = -2 \text{ cm}$ και το διάστημα που διένυσε είναι $s = 14 \text{ cm}$
- Η μετατόπιση του είναι $\Delta x = +4 \text{ cm}$ και το διάστημα που διένυσε είναι $s = -14 \text{ cm}$
- Η μετατόπιση του είναι $\Delta x = -4 \text{ cm}$ και το διάστημα που διένυσε είναι $s = +16 \text{ cm}$

Μονάδες 2

Αιτιολογήστε την απάντησή σας

Μονάδες 6

- B2.** Ένα αυτοκίνητο που κινείται ευθύγραμμα με ταχύτητα μέτρου v_0 αρχίζει τη χρονική στιγμή $t = 0$ να επιταχύνεται με σταθερή επιτάχυνση μέτρου a . Το διάστημα που διανύει μέχρι τη στιγμή που διπλασιάζεται η ταχύτητά του είναι:

α. v_0^2 / a β. $1,5 \cdot v_0^2 / a$ γ. $2 \cdot v_0^2 / a$

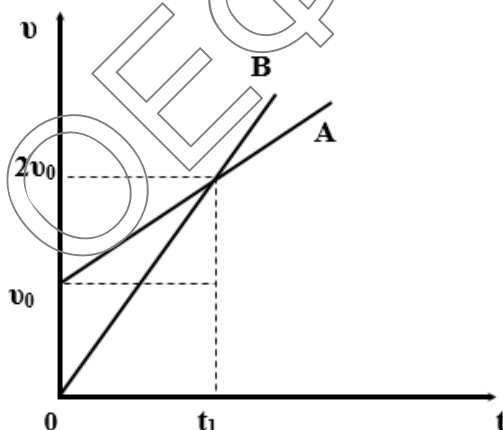
Να επιλέξετε τη σωστή απάντηση

Μονάδες 2

Να αιτιολογήσετε την επιλογή σας.

Μονάδες 6

- B3.** Στο διπλανό σχήμα φαίνεται ο τρόπος μεταβολής της αλγεβρικής τιμής της ταχύτητας δύο κινητών σε σχέση με το χρόνο.



- I.** Για τα διαστήματα στο χρονικό διάστημα $[0, t_1]$, ισχύει:

α. $S_A = S_B$
β. $S_A > S_B$
γ. $S_A < S_B$

- II.** Για τις επιταχύνσεις στο χρονικό διάστημα $[0, t_1]$ ισχύει:

α. $a_A = a_B$
β. $a_A > a_B$
γ. $a_A < a_B$

Να επιλέξετε τη σωστές απαντήσεις.

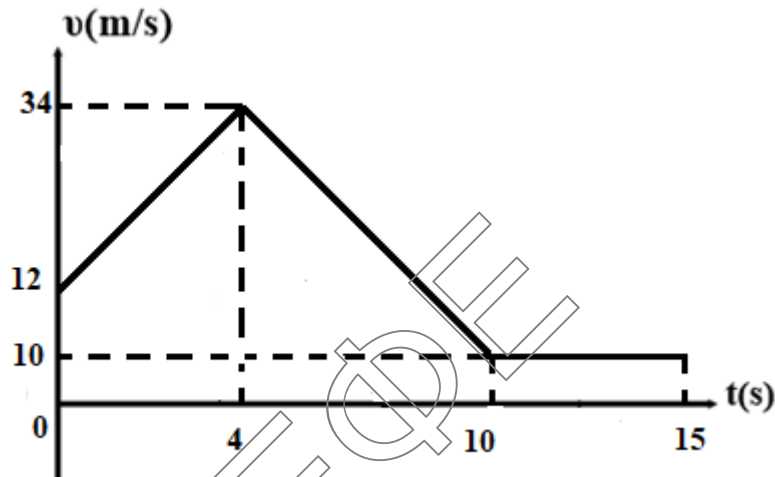
Μονάδες 2

Να αιτιολογήσετε την επιλογή σας.

Μονάδες 7

ΘΕΜΑ Γ

Σώμα κινείται σε ευθύγραμμο δρόμο και τη χρονική στιγμή $t_0=0$ βρίσκεται στη θέση $x_0=0$. Στο παρακάτω διάγραμμα φαίνεται πως μεταβάλλεται η αλγεβρική τιμή της ταχύτητας σε συνάρτηση με το χρόνο.



- Γ1. Να περιγράψετε το είδος της κίνησης που κάνει το σώμα σε κάθε χρονικό διάστημα.
Μονάδες 4
- Γ2. Να υπολογίσετε την επιτάχυνση του σώματος τις χρονικές στιγμές $t_1=2s$, $t_2=9s$, $t_3=13s$.
Μονάδες 7
- Γ3. Να σχεδιάσετε το διάγραμμα επιτάχυνσης σε συνάρτηση με το χρόνο.
Μονάδες 7
- Γ4. Να βρείτε την τελική θέση του σώματος τη χρονική στιγμή 15s.
Μονάδες 7

ΘΕΜΑ Δ

Όχημα κινείται σε ευθύγραμμο δρόμο με σταθερή ταχύτητα. Ο οδηγός βλέποντας ότι το φανάρι μπροστά του είναι κόκκινο πατάει φρένο τη χρονική στιγμή $t_0 = 0$ που έχει ταχύτητα μέτρου $v_0 = 20 \text{ m/s}$. Έτσι καταφέρνει και ακινητοποιεί το όχημα ακριβώς στο φανάρι την χρονική στιγμή $t_1 = 4 \text{ s}$. Αφού περιμένει για χρονικό διάστημα

$\Delta t = 2 \text{ s}$ ανάβει το πράσινο οπότε αμέσως αρχίζει να επιταχύνεται με επιτάχυνση μέτρου $a_2 = 10 \text{ m/s}^2$ μέχρι τη χρονική στιγμή $t_2 = 10 \text{ s}$ και για τα επόμενα 10 s κινείται με σταθερή ταχύτητα.

Να βρείτε:

- Δ1.** Την επιτάχυνση a_1 (μέτρο και φορά) για τα πρώτα 4 s της κίνησης του. **Μονάδες 5**
- Δ2.** Το διάστημα s_1 που διανύει μέχρι να σταματήσει. **Μονάδες 5**
- Δ3.** Την ταχύτητα του οχήματος την χρονική στιγμή $t_2 = 10 \text{ s}$ και το διάστημα s_2 για το χρονικό διάστημα που επιταχύνεται. **Μονάδες 5**
- Δ4.** Την μέση ταχύτητα v_{μ} για όλη την διάρκεια της κίνησης του. **Μονάδες 5**
- Δ5.** Να σχεδιάσετε το διάγραμμα διαστήματος χρόνου για όλη τη διάρκεια της κίνησης του σώματος. **Μονάδες 5**