



08

επαναληπτικά
θέματα

Α' ΛΥΚΕΙΟΥ

ΦΥΣΙΚΗ

ΕΚΦΩΝΗΣΕΙΣ

ΖΗΤΗΜΑ 1^ο

Για τις παρακάτω ερωτήσεις 1-4 να γράψετε στο τετράδιό σας τον αριθμό της ερώτησης και δίπλα το γράμμα που αντιστοιχεί στην σωστή απάντηση

1. Το μέτρο της μετατόπισης ενός κινητού στην ευθύγραμμη ομαλή κίνηση:

- α. συνεχώς μεγαλώνει
- β. συνεχώς μικραίνει
- γ. είναι μηδέν
- δ. παραμένει σταθερό.

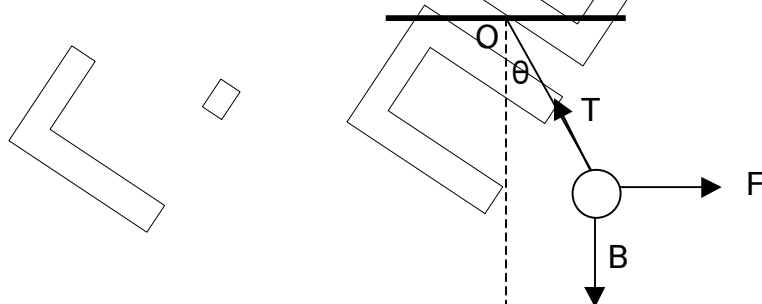
(μονάδες 5)

2. Σώμα κινείται υπό την επίδραση δύο οριζόντιων δυνάμεων F_1 και F_2 πάνω σε λείο οριζόντιο επίπεδο, με σταθερή ταχύτητα, ίδιας φοράς με την F_1 . Συνεπώς:

- α. Οι δύο δυνάμεις είναι ομόροπτες.
- β. Πρέπει να ισχύει $F_1 > F_2$.
- γ. Οι δύο δυνάμεις έχουν ίδια μέτρα και αντίθετες φορές
- δ. Οι δύο δυνάμεις αποτελούν ζεύγος δράσης - αντίδρασης

(μονάδες 5)

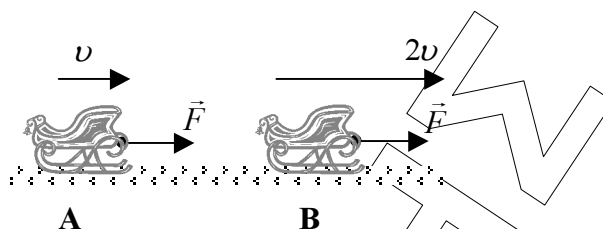
3. Μια μεταλλική σφαίρα είναι κρεμασμένη με αβαρές νήμα από σημείο O του ταβανιού και ισορροπεί όταν το νήμα σχηματίζει γωνία θ με την κατακόρυφη που διέρχεται από το σημείο O , με τη βοήθεια δύναμης F , όπως δείχνει το σχήμα.



- α. Ισχύει $F = T \sin \theta$ και $B = T \eta \mu \theta$.
- β. Ισχύει $\vec{F} = \vec{T} + \vec{B}$.
- γ. Ισχύει $T^2 = F^2 + B^2$.
- δ. Ισχύει $\vec{B} = \vec{T} + \vec{F}$.

(μονάδες 5)

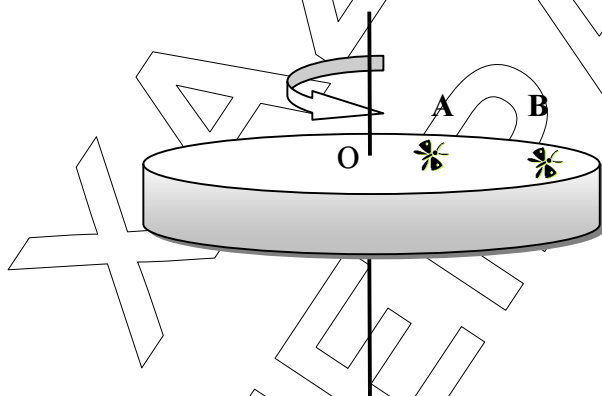
4. Το έλκηθρο μάζας m του σχήματος, στη θέση A έχει ταχύτητα μέτρου v ενώ στη θέση B λόγω της δύναμης μέτρου F (που ασκούν τα σκυλιά) ταχύτητα μέτρου $2v$.



- Η τριβή ολίσθησης στο έλκηθρο στη θέση A είναι μικρότερη από ότι στη θέση B.
- Το έργο του βάρους του έλκηθρου είναι μηδέν.
- Η μεταβολή της ορμής του έλκηθρου έχει μέτρο $3mv$.
- Η συνισταμένη όλων των δυνάμεων που ασκούνται στο έλκηθρο είναι μηδέν.

(μονάδες 5)

5. Ένας δίσκος περιστρέφεται γύρω από σταθερό άξονα που διέρχεται από το κέντρο του O και είναι κάθετος σ' αυτόν με φορά αντίθετη των δεικτών ρολογιού και σταθερή συχνότητα f . Σε σημεία A, B της επιφάνειας του δίσκου στέκονται δύο έντομα όπως φαίνεται στο σχήμα.



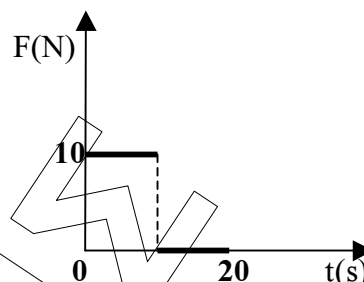
Να χαρακτηρίσετε τις επόμενες προτάσεις ως σωστές ή λανθασμένες, γράφοντας στο τετράδιό σας το γράμμα της ερώτησης και το γράμμα Σ αν είναι σωστή ή το γράμμα Λ αν είναι λανθασμένη.

- Η περίοδος περιστροφής του εντόμου στο σημείο A είναι μεγαλύτερη από την περίοδο περιστροφής του εντόμου στο σημείο B.
- Η γωνιακή ταχύτητα περιστροφής και για τα δύο έντομα είναι ίδια.
- Η γραμμική ταχύτητα του εντόμου στο σημείο A είναι μικρότερη από τη γραμμική ταχύτητα του εντόμου στο σημείο B.
- Η κεντρομόλος επιτάχυνση του εντόμου στο σημείο A είναι μεγαλύτερη από την κεντρομόλο επιτάχυνση του εντόμου στο σημείο B.
- Η διεύθυνση της γωνιακής ταχύτητας των εντόμων βρίσκεται στον άξονα περιστροφής και η φοράς της είναι προς τα πάνω.

(μονάδες 5)

ΖΗΤΗΜΑ 2^ο

1. Σε σώμα μάζας $m=5\text{kg}$ που τη χρονική στιγμή $t_0=0$ βρίσκεται στη θέση $x_0=0$ και ηρεμεί, ασκείται συνισταμένη δύναμη η αλγεβρική τιμή της οποίας δίνεται στο διάγραμμα. Το σώμα κινείται στον άξονα x' .



- A. Να γίνει η γραφική παράσταση της ταχύτητας του σώματος σε συνάρτηση με το χρόνο από τη χρονική στιγμή $t_0=0$ έως τη χρονική στιγμή $t=20\text{s}$.

(μονάδες 4)

- B. Στο τέλος των 20s το διάστημα που έχει διανύσει το σώμα είναι:

- α. 100m
β. 300m
γ. 600m

- B.i. Να επιλέξετε τη σωστή απάντηση.

(μονάδες 1)

- B.ii. Να δικαιολογήσετε την απάντησή σας.

(μονάδες 3)

- Γ. Στο τέλος των 20s η μέση ταχύτητα του σώματος είναι:

- α. 15m/s
β. 20m/s
γ. 30m/s

- Γ.i. Να επιλέξετε τη σωστή απάντηση.

(μονάδες 1)

- Γ.ii. Να δικαιολογήσετε την απάντησή σας.

(μονάδες 2)

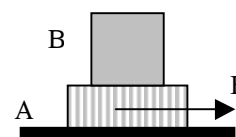
2. Τα σώματα A και B έχουν μάζες m και $2m$ αντίστοιχα.

Ασκούμε στο σώμα A οριζόντια δύναμη \vec{F} και έτσι το σύστημα εκτελεί επιταχυνόμενη κίνηση χωρίς τριβές με το οριζόντιο επίπεδο. Αν απομακρύνουμε το σώμα B η νέα επιτάχυνση του σώματος A σε σχέση με την αρχική είναι :

- α. διπλάσια
β. μισή
γ. τριπλάσια
δ. ίση

- 2.i. Να επιλέξετε τη σωστή απάντηση.

(μονάδες 2)



2.ii. Να δικαιολογήσετε την απάντησή σας.

(μονάδες 5)

3. Ένα σώμα Σ_1 έχει μάζα 2 m , ταχύτητα μέτρου u και κινητική ενέργεια K_1 , ενώ ένα σώμα Σ_2 έχει μάζα m , ταχύτητα μέτρου $2u$ και κινητική ενέργεια K_2 . Για τις κινητικές ενέργειες των δύο σωμάτων ισχύει:

- α. $K_2 = K_1$
 β. $K_2 = 2 K_1$
 γ. $K_2 = 4 K_1$

3.i. Να επιλέξετε τη σωστή απάντηση.

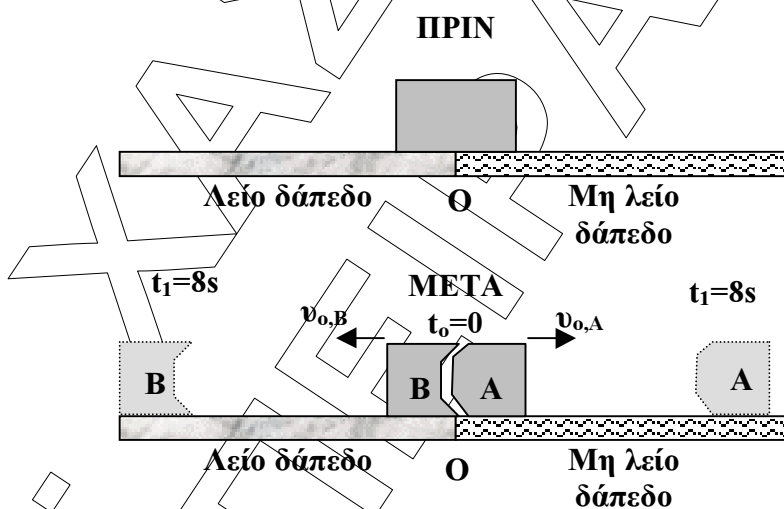
(μονάδες 2)

3.ii. Να δικαιολογήσετε την απάντησή σας.

(μονάδες 5)

ΖΗΤΗΜΑ 3^ο

Το κιβώτιο του σχήματος μάζας M βρίσκεται ακίνητο στη θέση O πάνω σε οριζόντιο δάπεδο πολύ μεγάλου μήκους. Αριστερά του κιβωτίου το δάπεδο είναι καλυμμένο από πάγο (θεωρείται λείο), ενώ δεξιά του το δάπεδο δεν είναι λείο. Το μη λείο δάπεδο με το κιβώτιο παρουσιάζει συντελεστή τριβής ολίσθησης μ .



Τη χρονική στιγμή $t_0=0$, στο εσωτερικό του κιβωτίου πραγματοποιείται έκρηξη και το κιβώτιο σπάει σε δύο κομμάτια A , B με μάζες $m_A=2\text{kg}$ και m_B αντίστοιχα. Τα κομμάτια A , B αποκτούν αμέσως μετά την έκρηξη ταχύτητες $u_{0,A}=20\text{m/s}$ και $u_{0,B}=40\text{m/s}$ αντίστοιχα, με κατευθύνσεις που φαίνονται στο σχήμα. Λόγω τριβών το κομμάτι A σταματά τη χρονική στιγμή $t_1=8\text{s}$. Να υπολογίσετε:

α. το μέτρο της επιβράδυνσης του κιβωτίου A

(μονάδες 6)

β. το συντελεστή τριβής ολίσθησης μ στο δάπεδο όπου κινείται το κομμάτι A

(μονάδες 6)

γ. την απόσταση μεταξύ των δύο κιβωτίων τη στιγμή που το Α θα έχει ακινητοποιηθεί

(μονάδες 7)

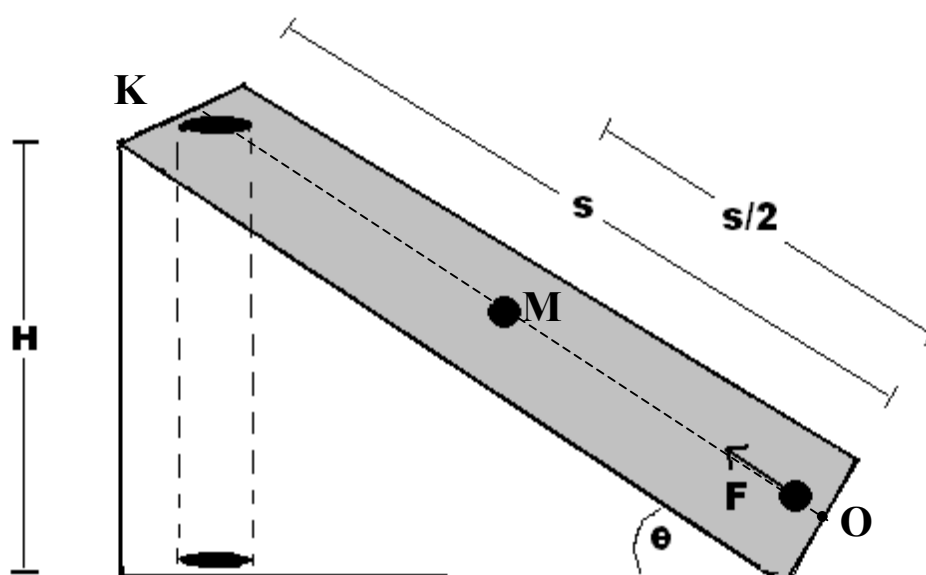
δ. τη μάζα M του κιβωτίου.

(μονάδες 6)

Δίνεται η επιτάχυνση της βαρύτητας $g = 10 \text{ m/s}^2$.

ΖΗΤΗΜΑ 4^ο

Σώμα μάζας $m = 1 \text{ kg}$ ξεκινά τη χρονική στιγμή $t_0 = 0$ από το σημείο O (βάση λείου πλάγιου επιπέδου γωνίας θ) υπό την επίδραση σταθερής δύναμης F παράλληλης στο πλάγιο επίπεδο. Το μήκος του πλάγιου επιπέδου είναι $s = 20 \text{ m}$.



α. Στο μέσο M της διαδρομής, η δύναμη F καταργείται και το σώμα έχει ταχύτητα μέτρου $u = 10 \text{ m/s}$.
Να βρείτε το μέτρο της δύναμης F .

(μονάδες 6)

β. Το σώμα συνεχίζει να κινείται και φτάνει στο σημείο K (κορυφή του πλάγιου επιπέδου). Να βρείτε την κινητική ενέργεια του σώματος στο σημείο K .

(μονάδες 7)

γ. Τη στιγμή που φτάνει στο σημείο Κ ανοίγει απότομα μια καταπακτή που είναι το χείλος ενός πηγαδιού. Το σώμα στο πηγάδι κινείται υπό την επίδραση μόνο του βάρους του μέχρι να χτυπήσει στον πυθμένα του πηγαδιού που βρίσκεται σε βάθος Η (δηλαδή στον οριζόντιο άξονα που διέρχεται από τη βάση του πλάγιου επιπέδου). Να βρείτε:

i. το ύψος Η του πηγαδιού

(μονάδες 6)

ii. το μέτρο της ταχύτητας του σώματος τη στιγμή που φτάνει στον πυθμένα του πηγαδιού.

(μονάδες 6)

Δίνονται: $g=10\text{m/s}^2$, $\eta\mu\theta=\frac{1}{2}$, $\sigma\upsilon\nu\theta=\frac{\sqrt{3}}{2}$

ΧΑΛΩΝΙΑΚΤΩΝ
ΠΕΙΡΑΙΑΣ