

ΕΠΑΝΑΛΗΠΤΙΚΑ ΘΕΜΑΤΑ Ο.Ε.Φ.Ε. 2004

ΘΕΜΑΤΑ ΦΥΣΙΚΗΣ Β' ΛΥΚΕΙΟΥ ΚΑΤΕΥΘΥΝΣΗΣ ΑΠΑΝΤΗΣΕΙΣ

ΘΕΜΑ 1^ο

- A. 4
B. 3
Γ. 2
Δ. 3
E. 1. Σ
2. Λ
3. Σ
4. Σ
5. Λ
- ΣΤ. 1 - β
2 - στ
3 - α
4 - γ
5 - ε

ΘΕΜΑ 2ο

- A.1. γ. Επειδή το αέριο ψύχεται υπό σταθερή πίεση, ο όγκος του αερίου ελαττώνεται, όπως προκύπτει από τον νόμο του Gay-Lussac:

$$\frac{V}{T} = \text{σταθ.}$$

Η πυκνότητα του αερίου δίνεται από τη σχέση:

$$\rho = \frac{m}{V}$$

όπου m η μάζα του αερίου και V ο όγκος του αερίου. Αφού ο όγκος του αερίου ελαττώνεται, η πυκνότητα του αερίου αυξάνεται.

- A.2. α.** Η ενεργός ταχύτητα u_{ev} των μορίων του ιδανικού αερίου συνδέεται με την απόλυτη θερμοκρασία T και τη γραμμομοριακή μάζα M του αερίου με τη σχέση:

$$u_{ev} = \sqrt{\frac{3RT}{M}}$$

Επειδή η θερμοκρασία ελαττώνεται, η ενεργός ταχύτητα των μορίων του αερίου ελαττώνεται.

- B.1 λ.** Αρχικά, η ενεργός ένταση του ρεύματος που διαρρέει το πλαίσιο είναι:

$$I_{ev} = \frac{V_{ev}}{R} = \frac{V}{\sqrt{2}R} = \frac{N\omega BA}{\sqrt{2}R} = \frac{N2\pi f BA}{\sqrt{2}R} \quad (1)$$

Μετά τον τετραπλασιασμό της συχνότητας περιστροφής του πλαισίου και τον υποδιπλασιασμό του μέτρου της έντασης του μαγνητικού πεδίου, η ενεργός ένταση του ρεύματος που διαρρέει το πλαίσιο είναι:

$$I'_{ev} = \frac{V'_{ev}}{R} = \frac{V'}{\sqrt{2}R} = \frac{N\omega' B' A}{\sqrt{2}R} = \frac{N2\pi f' B' B}{\sqrt{2}R} = \frac{N2\pi(4f)(B/2)A}{\sqrt{2}R}$$

ή λόγω της σχέσης (1):

$$I'_{ev} = 2I_{ev} \quad (2)$$

- B.2 Σ.** Αρχικά έχουμε:

$$P = I_{ev}^2 R$$

Τελικά:

$$P' = I'^2_{ev} R$$

ή λόγω της σχέσης (2):

$$P' = (2I_{ev})^2 R = 4I^2_{ev} R \Rightarrow P' = 4P$$

- Γ.1** Η ακτίνα τροχιάς του πρωτονίου είναι:

$$R_p = \frac{mu}{Bq}$$

Η ακτίνα τροχιάς του σωματίου α είναι:

$$R_a = \frac{(4m)(u/2)}{B(2q)} = \frac{mu}{Bq}$$

Από τις δύο προηγούμενες σχέσεις προκύπτει ότι:

$$\frac{R_p}{R_a} = 1$$

Γ.2

Η ακτίνα της κυκλικής κίνησης του πρωτονίου είναι:

$$T_p = \frac{2\pi m}{Bq}$$

Η ακτίνα της κυκλικής κίνησης του σωματίου α είναι:

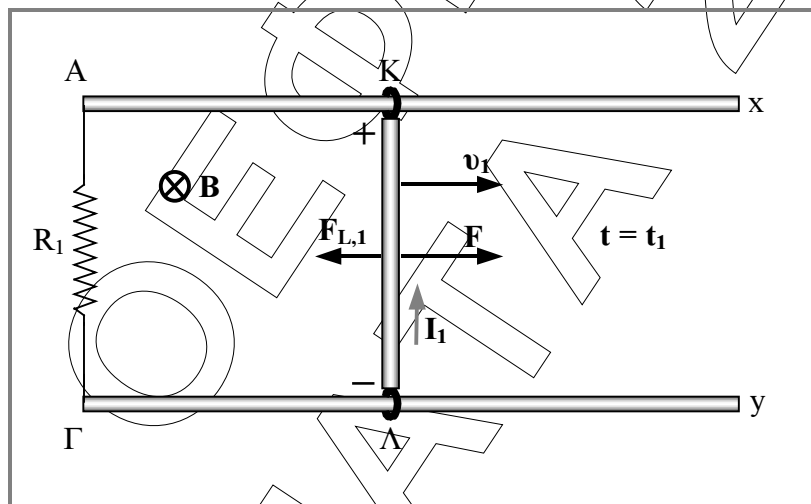
$$T_\alpha = \frac{2\pi(4m)}{B(2q)} = 2 \frac{2\pi m}{Bq}$$

Επομένως είναι:

$$\frac{T_\alpha}{T_p} = 2 \Rightarrow \frac{1/f_\alpha}{1/f_p} = 2 \Rightarrow \frac{f_p}{f_\alpha} = 2$$

ΘΕΜΑ 3^ο

Στον αγωγό εμφανίζεται $E_{επ}$ με πολικότητα που φαίνεται στο σχήμα. Ο αγωγός διαρρέεται από επαγωγικό ρεύμα και δέχεται δύναμη Laplace αντίθετη της εξωτερικής δύναμης.



A. Η ένταση του ρεύματος που διαρρέει τον αγωγό ΚΛ τη χρονική στιγμή t_1 υπολογίζεται από τον νόμο του Ohm για κλειστό κύκλωμα:

$$I_1 = \frac{E_{επ,1}}{R_1 + R_2} = \frac{Bv_1 l}{R_1 + R_2} = \frac{(2 \text{ T})(20 \text{ m/s})(1 \text{ m})}{5 \Omega + 5 \Omega} \Rightarrow$$

$$I_1 = 4 \text{ A}$$

B. Η επιτάχυνση του αγωγού τη χρονική στιγμή t_1 , υπολογίζεται από τον δεύτερο νόμο του Νεύτωνα:

$$\Sigma F = ma \Rightarrow F - F_{L,1} = ma \Rightarrow \alpha = \frac{F - F_{L,1}}{m} = \frac{F - BI_1 l}{m} = \frac{10 \text{ N} - (2 \text{ T})(4 \text{ A})(1 \text{ A})}{0,2 \text{ kg}} \Rightarrow$$

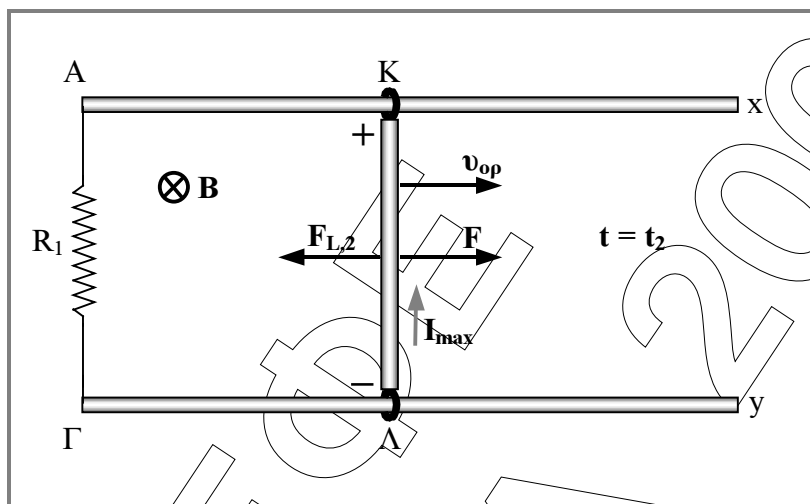
$$\alpha = 10 \text{ m/s}^2$$

Γ. Η θερμική ισχύς που αναπτύσσεται στον αγωγό τη χρονική στιγμή t_1 , ισούται με την ηλεκτρική ισχύ του επαγωγικού ρεύματος και υπολογίζεται από τον νόμο του Joule:

$$P_1 = I_1^2 R_2 = (4 \text{ A})^2 (5 \Omega) \Rightarrow$$

$$P_1 = 80 \text{ W}$$

Δ. Καθώς ο αγωγός επιταχύνεται, η ΗΕΔ από επαγωγή, το επαγωγικό ρεύμα και η δύναμη Laplace αυξάνουν. Κάποια στιγμή t_2 η δύναμη Laplace γίνεται ίση με την εξωτερική δύναμη και ο αγωγός αποκτά (μέγιστη) οριακή ταχύτητα u_{op} :



$$\Sigma F = 0 \Rightarrow F - F_{L,2} = 0 \Rightarrow F - B I_{max} l = 0 \Rightarrow F - B \frac{E_{επ}}{R_1 + R_2} l = 0 \Rightarrow F - B \frac{B u_{op} l}{R_1 + R_2} l = 0 \Rightarrow$$

$$u_{op} = \frac{F(R_1 + R_2)}{B^2 l^2} = \frac{10 \text{ N}(5 \Omega + 5 \Omega)}{(2 \text{ T})^2 (1 \text{ m})^2} \Rightarrow u_{op} = 25 \text{ m/s}$$

Η μέγιστη κινητική ενέργεια που αποκτά ο αγωγός ΚΛ είναι:

$$K_{max} = \frac{1}{2} m u_{op}^2 = \frac{1}{2} (0,2 \text{ kg})(25 \text{ m/s})^2 \Rightarrow$$

$$K_{max} = 62,5 \text{ J}$$

ΘΕΜΑ 4°

A. Η μεταβολή **AB** είναι **αδιαβατική**. Από τον νόμο του Poisson προκύπτει:

$$P_A V_A^\gamma = P_B V_B^\gamma \Rightarrow P_B = P_A \left(\frac{V_A}{V_B} \right)^\gamma = (10^5 \text{ N/m}^2) \left(\frac{8 \times 10^{-3} \text{ m}^3}{10^{-3} \text{ m}^3} \right)^{5/3} \Rightarrow$$

$$\boxed{P_B = 32 \times 10^5 \text{ N/m}^2}$$

Η μεταβολή **BΓ** είναι **ισοβαρής**, άρα:

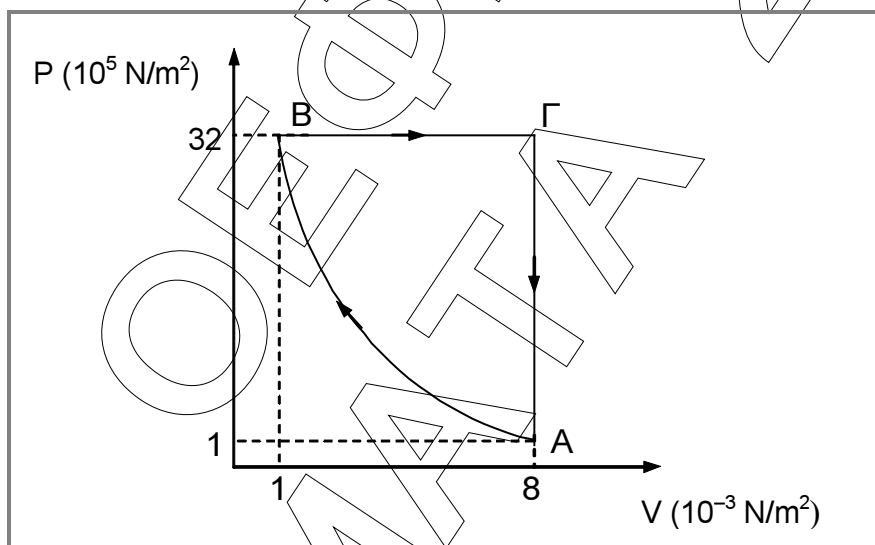
$$P_\Gamma = P_B = 32 \times 10^5 \text{ N/m}^2$$

Η μεταβολή **ΓΑ** είναι **ισόχωρη**. Από τον νόμο του Charles προκύπτει:

$$\frac{P_\Gamma}{T_\Gamma} = \frac{P_A}{T_A} \Rightarrow T_\Gamma = \frac{P_\Gamma}{P_A} T_A = \frac{(32 \times 10^5 \text{ N/m}^2)}{(10^5 \text{ N/m}^2)} T_A \Rightarrow T_\Gamma = 32 T_A$$

Η μεταβολή **ΒΓ** είναι **ισοβαρής**. Από τον νόμο του Gay-Lussac προκύπτει:

$$\frac{V_B}{T_B} = \frac{V_\Gamma}{T_\Gamma} \Rightarrow T_B = \frac{V_B}{V_\Gamma} T_\Gamma = \frac{(10^{-3} \text{ m}^3)}{(8 \times 10^{-3} \text{ m}^3)} 32 T_A \Rightarrow T_B = 4 T_A$$



B.

$$\left. \begin{array}{l} \frac{K_A}{K_B} = \frac{\frac{3}{2} k T_A}{\frac{3}{2} k T_B} = \frac{T_A}{T_B} = \frac{T_A}{4 T_A} = \frac{1}{4} \\ \frac{K_B}{K_\Gamma} = \frac{\frac{3}{2} k T_B}{\frac{3}{2} k T_\Gamma} = \frac{T_B}{T_\Gamma} = \frac{4 T_A}{32 T_A} = \frac{1}{8} \end{array} \right\} \Rightarrow \frac{K_A}{K_B} = 2 \frac{K_B}{K_\Gamma}$$

Γ. Η μεταβολή **AB** είναι **αδιαβατική**:

$$W_{AB} = \frac{P_B V_B - P_A V_A}{1 - \gamma} = \frac{(32 \times 10^5 \text{ N/m}^2)(10^{-3} \text{ m}^3) - (10^5 \text{ N/m}^2)(8 \times 10^{-3} \text{ m}^3)}{1 - 5/3} \Rightarrow$$
$$W_{AB} = -3600 \text{ J}$$

Η μεταβολή **BΓ** είναι **ισοβαρής**:

$$W_{B\Gamma} = P_B (V_\Gamma - V_B) = (32 \times 10^5 \text{ N/m}^2)(8 \times 10^{-3} \text{ m}^3 - 10^{-3} \text{ m}^3) \Rightarrow$$
$$W_{B\Gamma} = 22400 \text{ J}$$

Η μεταβολή **ΓΑ** είναι **ισόχωρη**:

$$W_{\Gamma A} = 0$$

Δ. Η μεταβολή **BΓ** είναι **ισοβαρής**:

$$\Delta U_{B\Gamma} = \frac{3}{2} n R \Delta T_{B\Gamma} = \frac{3}{2} P_B (V_\Gamma - V_B) = \frac{3}{2} (32 \times 10^5 \text{ N/m}^2)(8 \times 10^{-3} \text{ m}^3 - 10^{-3} \text{ m}^3) \Rightarrow \Delta U_{B\Gamma} = 33600 \text{ J}$$

$$Q_{B\Gamma} = \Delta U_{B\Gamma} + W_{B\Gamma} = 33600 \text{ J} + 22400 \text{ J} \Rightarrow Q_{B\Gamma} = 56000 \text{ J}$$

Ο συντελεστής απόδοσης της θερμικής μηχανής είναι:

$$e = \frac{W_{ολ}}{Q_{B\Gamma}} = \frac{18800 \text{ J}}{56000 \text{ J}} \Rightarrow$$
$$e = \frac{188}{560}$$

Για τη μηχανή Carnot ισχύει:

$$e_c = \frac{T_h - T_c}{T_h} = \frac{\Delta T}{T_h} \Rightarrow T_h = \frac{\Delta T}{e_c}$$

και αφού $\Delta T = 141 \text{ K}$ και $e_c = e$, προκύπτει:

$$T_h = \frac{141}{\frac{188}{560}} = \frac{141 \cdot 560}{188} \Rightarrow$$
$$T_h = 420 \text{ K}$$

και:

$$T_c = T_h - \Delta T = 420 - 141 \Rightarrow$$
$$T_c = 279 \text{ K}$$