



Γ' ΛΥΚΕΙΟΥ
ΤΕΧΝΟΛΟΓΙΚΗ ΚΑΤΕΥΘΥΝΣΗ

ΗΛΕΚΤΡΟΛΟΓΙΑ

ΟΜΑΔΑ Α

A.1. Να χαρακτηρίσετε τις παρακάτω προτάσεις με το γράμμα Σ, αν είναι σωστές και με το Λ, αν είναι λανθασμένες:

- Κατά τη συνδεσμολογία πηγών τάσης σε σειρά λέμε ότι έχουμε σύνδεση κατά τάση.
- Το τρανζίστορ που χρησιμοποιείται στο κύκλωμα της πύλης NOT ισοδυναμεί με ανοιχτό διακόπτη, όταν λειτουργεί στην περιοχή αποκοπής.
- Κατά τη παράλληλη σύνδεση πηγών τάσης, δεν είναι απαραίτητο αυτές να είναι απόλυτα όμοιες.
- Ο συντελεστής ποιότητας του πηνίου Q_p δηλώνει ότι η τάση στα άκρα του πηνίου είναι Q_p φορές μεγαλύτερη, από την τάση στα άκρα του πυκνωτή.
- Ένας ημιαγωγός τύπου p είναι θετικά φορτισμένος.
- Ο σταθεροποιητής εξομαλύνει τις κυματώσεις της ανορθωμένης τάσης.
- Στον ενισχυτή μετατρέπεται η ισχύς της πηγής τροφοδοσίας, σε ισχύ σήματος.

Μονάδες 14

A.2. Να χαρακτηρίσετε τις παρακάτω προτάσεις που αναφέρονται στον συντελεστή ισχύος ενός κυκλώματος RLC εναλλασσόμενου ρεύματος, με το γράμμα Σ, αν είναι σωστές και με το Λ, αν είναι λανθασμένες:

- Ισούται με το λόγο της πραγματικής προς τη φαινόμενη ισχύ του κυκλώματος.
- Παίρνει αρνητικές και θετικές τιμές.
- Χαρακτηρίζεται χωρητικός ή προπορείας, αν η άεργος ισχύς είναι θετική.

Μονάδες 6

A.3. Περιγράψτε τη λειτουργία της φωτοδιόδου.

Μονάδες 8

A.4. Αν οι αριθμοί $A=(11110)_2$ και $B=(3C)_{16}$ ανήκουν στο δυαδικό και στο δεκαεξαδικό σύστημα αρίθμησης αντίστοιχα, ποια από τις παρακάτω σχέσεις είναι σωστή;

- $A > B$.
- $A = B$.
- $A < B$.

Μονάδες 6

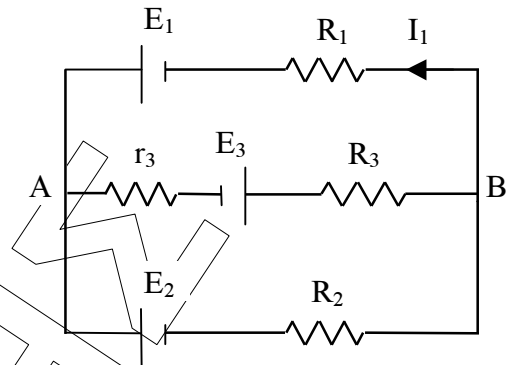
A.5. Με τη χρήση των θεωρημάτων της Άλγεβρας Boole, να δείξετε ότι:

- $\overline{x \cdot (x + y)} + x = 1$
- $\overline{A \cdot (B + \overline{A})} + A \cdot B = A \cdot B$
- $\overline{x \cdot y} + y = 1$

Μονάδες 6

A.6. Για το κύκλωμα του διπλανού σχήματος δίνονται οι ηλεκτρεγερτικές δυνάμεις των πηγών $E_1=E_2=20V$, $E_3=10V$, οι εσωτερικές αντιστάσεις των πηγών $r_1=r_2=0$, $r_3=1\Omega$, οι αντιστάσεις $R_1=R_2=5\Omega$ και η ένταση του ρεύματος που διαρρέει την πηγή E_1 , $I_1=2A$. Να βρεθούν:

- οι εντάσεις του ρεύματος I_2 και I_3 που διαρρέουν τις πηγές E_2 και E_3 αντίστοιχα
- η αντίσταση R_3 και
- η διαφορά δυναμικού μεταξύ των σημείων A και B.



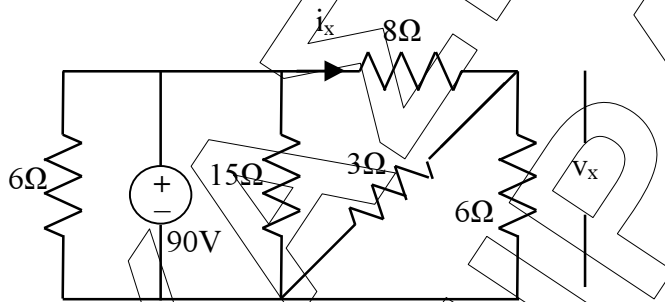
Μονάδες 10

ΟΜΑΔΑ Β

B.1. Με τη χρήση των πυλών OR, AND και NOT για σχεδιάσετε το λογικό κύκλωμα που πραγματοποιεί τη λογική συνάρτηση $f = xy + \bar{y} \cdot z$. Να βρείτε τον πίνακα αλήθειας.

Μονάδες 10

B.2. Στο παρακάτω κύκλωμα να βρείτε την τάση v_x και την ένταση του ρεύματος i_x , με τη χρήση του διαιρέτη τάσης και του διαιρέτη έντασης.



Μονάδες 15

B.3. Μια ωμική αντίσταση $R=2\sqrt{3}\Omega$, ένα πηνίο και ένας ιδανικός πυκνωτής συνδέονται σε σειρά και το κύκλωμα τροφοδοτείται από πηγή εναλλασσόμενης τάσης με συχνότητα $f=100/\pi$ Hz. Η τάση στα άκρα της ωμικής αντίστασης δίνεται από την εξίσωση $V_R=4\sqrt{3}\eta\mu\omega t$. Η τάση στα άκρα του πηνίου δίνεται από την εξίσωση $V_\pi=12\eta\mu(\omega t+\pi/6)$. Η ενεργός τιμή της τάσης στον πυκνωτή είναι $V_{C_{εν}}=8\sqrt{2}V$

- Να υπολογιστεί ο συντελεστής αυτεπαγωγής του πηνίου.
- Να γραφεί η εξίσωση της στιγμιαίας τάσης της πηγής.
- Να υπολογιστεί η μέση ισχύς που αναπτύσσεται σε καθένα από τα τρία στοιχεία του κυκλώματος.
- Αντικαθιστούμε τον πυκνωτή του κυκλώματος χωρητικότητας C με άλλον χωρητικότητας C' ώστε το κύκλωμα να βρίσκεται σε συντονισμό. Ποια είναι η χωρητικότητα C' του νέου πυκνωτή;

Μονάδες 25