



Γ' ΛΥΚΕΙΟΥ ΘΕΤΙΚΗ & ΤΕΧΝΟΛΟΓΙΚΗ ΚΑΤΕΥΘΥΝΣΗ

ΦΥΣΙΚΗ

ΑΠΑΝΤΗΣΕΙΣ

ΘΕΜΑ Α

- A1. δ
A2. γ
A3. β
A4. γ
A5. α - Λ
β - Σ
γ - Σ
δ - Σ
ε - Λ

ΘΕΜΑ Β

- B1. I. Σωστή απάντηση: β

Οι εξωτερικές δυνάμεις που ασκούνται στον δίσκο και στο παιδί είναι τα βάρη τους, που έχουν κατακόρυφη διεύθυνση, δηλαδή παράλληλη διεύθυνση με τον άξονα περιστροφής του συστήματος. Επομένως η συνισταμένη των ροπών των εξωτερικών δυνάμεων θα είναι μηδέν και ως εκ τούτου, λόγω της αρχής διατήρησης της στροφορμής, η στροφορμή του συστήματος παραμένει σταθερή.

- II. Σωστή απάντηση: α

Καθώς το παιδί κινείται προς το κέντρο του δίσκου, η ροπή αδράνειας του θα μειώνεται, με αποτέλεσμα να μειώνεται η ροπή αδράνειας του συστήματος. Λόγω όμως του ότι ισχύει η αρχή διατήρησης της

Όροι και προϋποθέσεις χρήσης επαναληπτικών θεμάτων

Όλα τα επαναληπτικά θέματα είναι αποκλειστικά πνευματική ιδιοκτησία της ΟΕΦΕ, βάσει του νόμου 2121/1993 και της Διεθνούς Σύμβασης της Βέρνης (που έχει κυρωθεί με το νόμο 100/1975) η οποία και μόνο θα καθορίζει ρητά και συγκεκριμένα κάθε φορά τον **τρόπο, τον χρόνο και τον τόπο** της δημοσίευσής τους.

Απαγορεύεται και διώκεται ποινικά και αστικά η χρήση, η δημοσίευση, η αναδημοσίευση, η αναπαραγωγή, ολική, μερική ή περιληπτική, ή η απόδοση κατά παράφραση ή διασκευή του περιεχομένου τους, με οποιονδήποτε τρόπο, μηχανικό, ηλεκτρονικό, φωτοτυπικό, ηχογράφησης ή άλλο, χωρίς προηγούμενη γραπτή άδεια της ΟΕΦΕ. Κατ' εξαίρεση στο διαδίκτυο και στα λοιπά ΜΜΕ επιτρέπεται να χρησιμοποιηθεί-αναρτηθεί το υλικό των Επαναληπτικών θεμάτων με τις λύσεις τους ΜΟΝΟ μετά την ανάρτησή τους από την ΟΕΦΕ στο επίσημο ιστολόγιό της, με σκοπό τη μελέτη, την ανάλυση ή την πραγματοποίηση διδασκαλίας από τον επισκέπτη, υπό την προϋπόθεση ότι τα στοιχεία που θα αντληθούν δε θα αλλοιωθούν ούτε θα χρησιμοποιηθούν παραπλανητικά, ενώ υφίσταται και η υποχρέωση, σε περίπτωση οποιασδήποτε χρήσης, να αναφέρεται ο δικαιούχος των πνευματικών δικαιωμάτων του υλικού.

στροφορμής, θα αυξηθεί η γωνιακή ταχύτητα περιστροφής του συστήματος, άρα και του δίσκου. Έτσι, επειδή η ροπή αδράνειας του δίσκου παραμένει σταθερή, η στροφορμή του θα αυξηθεί.

B2. σωστή απάντηση: γ

Η συχνότητα που λαμβάνει ο δέκτης πριν την κρούση των δύο σωμάτων είναι ίση με :

$$f_1 = \frac{v_{\eta\zeta}}{v_{\eta\zeta} - v} f_s \quad \text{ή} \quad f_1 = \frac{v_{\eta\zeta}}{v_{\eta\zeta} - \frac{v_{\eta\zeta}}{10}} f_s \quad \text{ή} \quad f_1 = \frac{v_{\eta\zeta}}{\frac{9}{10} v_{\eta\zeta}} f_s \quad \text{ή} \quad f_1 = \frac{10}{9} f_s$$

Εφόσον τα δύο μικρά σώματα είναι όμοια, οι μάζες τους θα είναι ίσες. Επομένως μετά την ελαστική μετωπική κρούση τα δύο σώματα θα ανταλλάξουν ταχύτητες. Έτσι ο πομπός πλέον θα είναι ακίνητος και ο δέκτης θα απομακρύνεται απ' αυτόν.

Με βάση τα παραπάνω, η συχνότητα που θα λαμβάνει ο δέκτης μετά την κρούση των δύο σωμάτων θα είναι ίση με:

$$f_2 = \frac{v_{\eta\zeta} - v}{v_{\eta\zeta}} f_s \quad \text{ή} \quad f_2 = \frac{v_{\eta\zeta} - \frac{v_{\eta\zeta}}{10}}{v_{\eta\zeta}} f_s \quad \text{ή} \quad f_2 = \frac{9 \frac{v_{\eta\zeta}}{10}}{v_{\eta\zeta}} f_s \quad \text{ή} \quad f_2 = \frac{9}{10} f_s$$

Άρα ο ζητούμενος λόγος των συχνοτήτων είναι ίσος με :

$$\frac{f_1}{f_2} = \frac{\frac{10}{9} f_s}{\frac{9}{10} f_s} \quad \text{ή} \quad \frac{f_1}{f_2} = \frac{100}{81}$$

B3. σωστή απάντηση: β

Για να συμβάλλουν τα δύο κύματα ενισχυτικά στο σημείο Σ θα πρέπει να ισχύει: $|r_1 - r_2| = N \cdot \lambda_1$, όπου $N = 0, 1, 2, \dots$

Αν v_δ η ταχύτητα διάδοσης των κυμάτων στο υγρό και f_1 η συχνότητα ταλάντωσης των πηγών, ισχύει ότι:

$$|r_1 - r_2| = N \frac{v_\delta}{f_1} \quad \text{ή} \quad f_1 = \frac{N \cdot v_\delta}{|r_1 - r_2|}, \quad \text{όπου } N = 0, 1, 2, \dots$$

Όροι και προϋποθέσεις χρήσης επαναληπτικών θεμάτων

Όλα τα επαναληπτικά θέματα είναι αποκλειστικά πνευματική ιδιοκτησία της ΟΕΦΕ, βάσει του νόμου 2121/1993 και της Διεθνούς Σύμβασης της Βέρνης (που έχει κυρωθεί με το νόμο 100/1975) η οποία και μόνο θα καθορίζει ρητά και συγκεκριμένα κάθε φορά τον **τρόπο, τον χρόνο και τον τόπο** της δημοσίευσής τους.

Απαγορεύεται και διόκεται ποινικά και αστικά η χρήση, η δημοσίευση, η αναδημοσίευση, η αναπαραγωγή, ολική, μερική ή περιληπτική, ή η απόδοση κατά παράφραση ή διασκευή του περιεχομένου τους, με οποιονδήποτε τρόπο, μηχανικό, ηλεκτρονικό, φωτοτυπικό, ηχογράφησης ή άλλο, χωρίς προηγούμενη γραπτή άδεια της ΟΕΦΕ. Κατ' εξαίρεση στο διαδίκτυο και στα λοιπά ΜΜΕ επιτρέπεται να χρησιμοποιηθεί-αναρτηθεί το υλικό των Επαναληπτικών θεμάτων με τις λύσεις τους ΜΟΝΟ μετά την ανάρτησή τους από την ΟΕΦΕ στο επίσημο ιστολόγιό της, με σκοπό τη μελέτη, την ανάλυση ή την πραγματοποίηση διδασκαλίας από τον επισκέπτη, υπό την προϋπόθεση ότι τα στοιχεία που θα αντληθούν δε θα αλλοιωθούν ούτε θα χρησιμοποιηθούν παραπλανητικά, ενώ υφίσταται και η υποχρέωση, σε περίπτωση οποιασδήποτε χρήσης, να αναφέρεται ο δικαιούχος των πνευματικών δικαιωμάτων του υλικού.

Από τις παραπάνω διακριτές τιμές συχνοτήτων για τις οποίες έχουμε ενισχυτική συμβολή στο σημείο Σ, η μικρότερη δυνατή τιμή διάφορη του

μηδενός προκύπτει για $N = 1$ και είναι ίση με: $f_{1,\min} = \frac{v_\delta}{|r_1 - r_2|}$

Για να συμβάλλουν τα δύο κύματα αποσβεστικά στο σημείο Σ θα πρέπει να ισχύει:

$$|r_1 - r_2| = (2N + 1) \frac{\lambda_2}{2}, \text{ όπου } N = 0, 1, 2, \dots$$

Με δεδομένο ότι η ταχύτητα διάδοσης v_δ των κυμάτων είναι ίδια με αυτή της ενίσχυσης (διότι εξαρτάται μόνο από τις ιδιότητες του μέσου διάδοσης) και αν f_2 η συχνότητα ταλάντωσης των πηγών στην περίπτωση που τα κύματα συμβάλλουν αποσβεστικά στο σημείο Σ, θα ισχύει:

$$|r_1 - r_2| = (2N + 1) \frac{v_\delta}{2f_2} \quad \text{ή} \quad f_2 = \frac{(2N + 1)v_\delta}{2|r_1 - r_2|} \quad \text{όπου } N = 0, 1, 2, \dots$$

Από τις παραπάνω διακριτές τιμές συχνοτήτων για τις οποίες έχουμε αποσβεστική συμβολή στο σημείο Σ, η μικρότερη δυνατή τιμή διάφορη του

μηδενός προκύπτει για $N = 0$ και είναι ίση με: $f_{2,\min} = \frac{v_\delta}{2|r_1 - r_2|}$

$$\text{Άρα: } \frac{f_{1,\min}}{f_{2,\min}} = \frac{\frac{v_\delta}{|r_1 - r_2|}}{\frac{v_\delta}{2|r_1 - r_2|}} \quad \text{ή} \quad \frac{f_{1,\min}}{f_{2,\min}} = 2$$

ΘΕΜΑ Γ

Γ1. Αρχικά, η ένταση του ρεύματος είναι: $I = \frac{E}{R} = \frac{10}{10} \text{ A} = 1 \text{ A}$.

Για την ενέργεια του μαγνητικού πεδίου του πηνίου θα ισχύει:

$$U_B = \frac{1}{2} LI^2 \quad \text{ή} \quad U_B = 0,1 \text{ J}$$

Γ2. Το ζητούμενο χρονικό διάστημα, που μεσολαβεί μεταξύ δύο διαδοχικών μηδενισμών της έντασης του ηλεκτρικού ρεύματος, είναι ίσο με μισή περίοδο. Επομένως θα ισχύει:

$$\Delta t = \frac{T}{2} = \frac{2\pi\sqrt{LC}}{2} = \pi\sqrt{LC} \quad \text{ή} \quad \Delta t = 10^{-3} \text{ s}$$

Όροι και προϋποθέσεις χρήσης επαναληπτικών θεμάτων

Όλα τα επαναληπτικά θέματα είναι αποκλειστικά πνευματική ιδιοκτησία της ΟΕΦΕ, βάσει του νόμου 2121/1993 και της Διεθνούς Σύμβασης της Βέρνης (που έχει κυρωθεί με το νόμο 100/1975) η οποία και μόνο θα καθορίζει ρητά και συγκεκριμένα κάθε φορά τον **τρόπο, τον χρόνο και τον τόπο** της δημοσίευσής τους.

Απαγορεύεται και διόκεται ποινικά και αστικά η χρήση, η δημοσίευση, η αναδημοσίευση, η αναπαραγωγή, ολική, μερική ή περιληπτική, ή η απόδοση κατά παράφραση ή διασκευή του περιεχομένου τους, με οποιονδήποτε τρόπο, μηχανικό, ηλεκτρονικό, φωτοτυπικό, ηχογράφησης ή άλλο, χωρίς προηγούμενη γραπτή άδεια της ΟΕΦΕ. Κατ' εξαίρεση στο διαδίκτυο και στα λοιπά ΜΜΕ επιτρέπεται να χρησιμοποιηθεί-αναρτηθεί το υλικό των Επαναληπτικών θεμάτων με τις λύσεις τους ΜΟΝΟ μετά την ανάρτησή τους από την ΟΕΦΕ στο επίσημο ιστολόγιό της, με σκοπό τη μελέτη, την ανάλυση ή την πραγματοποίηση διδασκαλίας από τον επισκέπτη, υπό την προϋπόθεση ότι τα στοιχεία που θα αντληθούν δε θα αλλοιωθούν ούτε θα χρησιμοποιηθούν παραπλανητικά, ενώ υφίσταται και η υποχρέωση, σε περίπτωση οποιασδήποτε χρήσης, να αναφέρεται ο δικαιούχος των πνευματικών δικαιωμάτων του υλικού.

Γ3. $\omega = \frac{1}{\sqrt{LC}}$ ή $\omega = 10^3 \text{ rad/s}$

Τη χρονική στιγμή $t_0 = 0$ ο πυκνωτής είναι αφόρτιστος και το ρεύμα στο πηνίο $+I$. Επομένως θα έχουμε αρχική φάση.

Για την εξίσωση του ρεύματος στο κύκλωμα θα ισχύει:

$$i = -I\eta\mu(\omega t + \phi_0) \left. \vphantom{i} \right\} \Rightarrow +I = -I\eta\mu\phi_0 \Rightarrow \eta\mu\phi_0 = -1 \Rightarrow \phi_0 = \frac{3\pi}{2} \text{ rad}$$

για $t_0 = 0, i = +I$

Άρα για τις εξισώσεις των i και q θα ισχύει:

$$i = -I\eta\mu\left(\omega t + \frac{3\pi}{2}\right) \quad \text{ή} \quad i = I\sigma\upsilon\nu\omega t$$

$$q = Q\sigma\upsilon\nu\left(\omega t + \frac{3\pi}{2}\right) \quad \text{ή} \quad q = Q\eta\mu\omega t$$

Επομένως για την εξίσωση της ηλεκτρικής ενέργειας του πυκνωτή σε συνάρτηση με το χρόνο θα ισχύει:

$$U_E = \frac{1}{2} \frac{q^2}{C} = \frac{1}{2C} Q^2 \eta\mu^2 \omega t \quad \text{ή} \quad U_E = \frac{1}{2C} \left(\frac{I}{\omega}\right)^2 \eta\mu^2 \omega t \quad \text{ή}$$

$$U_E = \frac{1}{2 \cdot 5 \cdot 10^{-6}} \left(\frac{1}{10^3}\right)^2 \eta\mu^2 10^3 t \quad \text{ή} \quad U_E = 0,1 \eta\mu^2 10^3 t \quad (\text{SI})$$

Εναλλακτικά, η εξίσωση της ενέργειας του πυκνωτή μπορεί να γραφτεί:

$$U_E = 0,1 \sigma\upsilon\nu^2 \left(10^3 t + \frac{\pi}{2}\right) \quad (\text{SI})$$

Γ4. Αν E είναι η ολική ενέργεια του κυκλώματος, τότε για το ζητούμενο πηλίκο θα

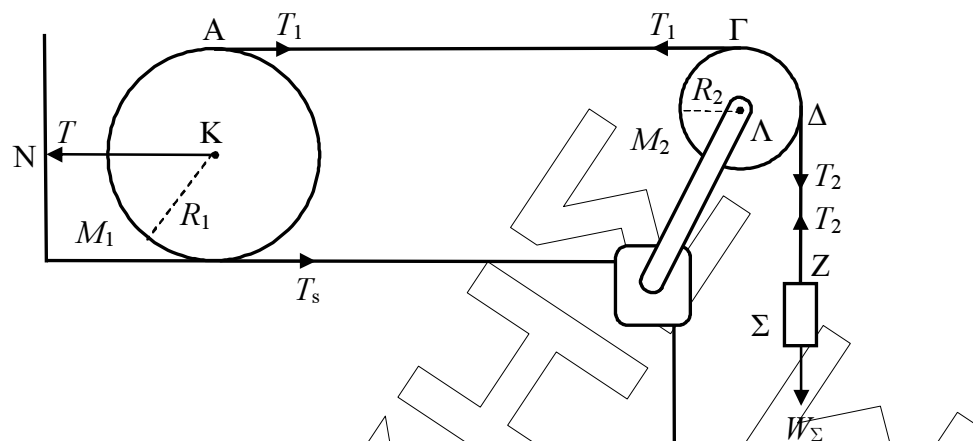
$$\text{ισχύει: } \frac{U_E}{U_B} = \frac{E - U_B}{U_B} = \frac{E}{U_B} - 1 = \frac{\frac{1}{2} LI^2}{\frac{1}{2} Li^2} - 1 = \left(\frac{I}{i}\right)^2 - 1 = \left(\frac{I}{\frac{I}{2}}\right)^2 - 1 = 2^2 - 1 = 3$$

Επομένως: $\frac{U_E}{U_B} = 3$

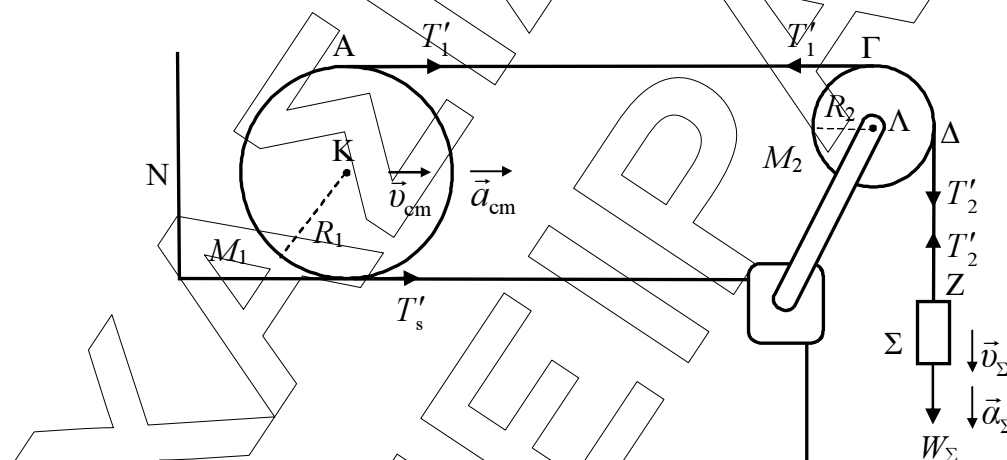
Όροι και προϋποθέσεις χρήσης επαναληπτικών θεμάτων

Όλα τα επαναληπτικά θέματα είναι αποκλειστικά πνευματική ιδιοκτησία της ΟΕΦΕ, βάσει του νόμου 2121/1993 και της Διεθνούς Σύμβασης της Βέρνης (που έχει κυρωθεί με το νόμο 100/1975) η οποία και μόνο θα καθορίζει ρητά και συγκεκριμένα κάθε φορά τον **τρόπο, τον χρόνο και τον τόπο** της δημοσίευσής τους.

Απαγορεύεται και διώκεται ποινικά και αστικά η χρήση, η δημοσίευση, η αναδημοσίευση, η αναπαραγωγή, ολική, μερική ή περιληπτική, ή η απόδοση κατά παράφραση ή διασκευή του περιεχομένου τους, με οποιονδήποτε τρόπο, μηχανικό, ηλεκτρονικό, φωτοτυπικό, ηχογράφησης ή άλλο, χωρίς προηγούμενη γραπτή άδεια της ΟΕΦΕ. Κατ' εξαίρεση στο διαδίκτυο και στα λοιπά ΜΜΕ επιτρέπεται να χρησιμοποιηθεί-αναρτηθεί το υλικό των Επαναληπτικών θεμάτων με τις λύσεις τους ΜΟΝΟ μετά την ανάρτησή τους από την ΟΕΦΕ στο επίσημο ιστολόγιό της, με σκοπό τη μελέτη, την ανάλυση ή την πραγματοποίηση διδασκαλίας από τον επισκέπτη, υπό την προϋπόθεση ότι τα στοιχεία που θα αντληθούν δε θα αλλοιωθούν ούτε θα χρησιμοποιηθούν παραπλανητικά, ενώ υφίσταται και η υποχρέωση, σε περίπτωση οποιασδήποτε χρήσης, να αναφέρεται ο δικαιούχος των πνευματικών δικαιωμάτων του υλικού.

ΘΕΜΑ Δ

- Δ1. Το σώμα Σ ισορροπεί: $\Sigma F_y = 0$ ή $T_2 = mg$ ή $T_2 = 30 \text{ N}$
 Η τροχαλία ισορροπεί: $\Sigma \tau_{(\Lambda)} = 0$ ή $T_1 R_2 = T_2 R_2$ ή $T_1 = 30 \text{ N}$
 Ο κύλινδρος ισορροπεί: $\Sigma \tau_{(K)} = 0$ ή $T_1 R_1 = T_s R_1$ ή $T_s = 30 \text{ N}$
 $\Sigma F_x = 0$ ή $T = T_s + T_1$ ή $T = 60 \text{ N}$



- Δ2. Κατά την κύλιση χωρίς ολίσθηση του κυλίνδρου, η ταχύτητα του σημείου A υπολογίζεται ως η συνισταμένη της ταχύτητας $v_{cm} = \omega R_1$ λόγω μεταφορικής κίνησης και της $v = \omega R_1$ λόγω της περιστροφικής κίνησης (αρχής της επαλληλίας).
 Επομένως για την ταχύτητα του σημείου A ισχύει ότι:

Οροι και προϋποθέσεις χρήσης επαναληπτικών θεμάτων

Όλα τα επαναληπτικά θέματα είναι αποκλειστικά πνευματική ιδιοκτησία της ΟΕΦΕ, βάσει του νόμου 2121/1993 και της Διεθνούς Σύμβασης της Βέρνης (που έχει κυρωθεί με το νόμο 100/1975) η οποία και μόνο θα καθορίζει ρητά και συγκεκριμένα κάθε φορά τον **τρόπο, τον χρόνο και τον τόπο** της δημοσίευσής τους.

Απαγορεύεται και διώκεται ποινικά και αστικά η χρήση, η δημοσίευση, η αναδημοσίευση, η αναπαραγωγή, ολική, μερική ή περιληπτική, ή η απόδοση κατά παράφραση ή διασκευή του περιεχομένου τους, με οποιονδήποτε τρόπο, μηχανικό, ηλεκτρονικό, φωτοτυπικό, ηχογράφησης ή άλλο, χωρίς προηγούμενη γραπτή άδεια της ΟΕΦΕ. Κατ' εξαίρεση στο διαδίκτυο και στα λοιπά ΜΜΕ επιτρέπεται να χρησιμοποιηθεί-αναρτηθεί το υλικό των Επαναληπτικών θεμάτων με τις λύσεις τους ΜΟΝΟ μετά την ανάρτησή τους από την ΟΕΦΕ στο επίσημο ιστολόγιό της, με σκοπό τη μελέτη, την ανάλυση ή την πραγματοποίηση διδασκαλίας από τον επισκέπτη, υπό την προϋπόθεση ότι τα στοιχεία που θα αντληθούν δε θα αλλοιωθούν ούτε θα χρησιμοποιηθούν παραπλανητικά, ενώ υφίσταται και η υποχρέωση, σε περίπτωση οποιασδήποτε χρήσης, να αναφέρεται ο δικαιούχος των πνευματικών δικαιωμάτων του υλικού.

$$\vec{v}_A = \vec{v}_{cm} + \vec{v} \quad \text{ή} \quad v_A = 2v_{cm}$$

Όμως ισχύει: $v_\Sigma = v_A$ (v_Σ η ταχύτητα του σώματος Σ), διότι νήμα δεν είναι εκτατό.

Επομένως θα είναι: $v_\Sigma = 2v_{cm}$ από την οποία προκύπτει:

$$\frac{dv_\Sigma}{dt} = \frac{d(2v_{cm})}{dt} = \frac{2dv_{cm}}{dt} \quad \text{ή} \quad \alpha_\Sigma = 2\alpha_{cm} \quad \text{ή} \quad \alpha_{cm} = 2 \frac{\text{m}}{\text{s}^2}$$

Για την κύλιση χωρίς ολίσθηση του κυλίνδρου ισχύει: $\alpha_{cm} = \alpha_\gamma R_1$

Για την μεταφορική κίνηση του κυλίνδρου ισχύει:

$$\Sigma F = M_1 \alpha_{cm} \quad \text{ή} \quad T'_1 + T'_s = M_1 \alpha_{cm} \quad (1)$$

Για την περιστροφική κίνηση του κυλίνδρου ισχύει:

$$\Sigma \tau_{(K)} = I_{cm, \text{κυλ.}} \alpha_\gamma \quad \text{ή} \quad T'_1 R_1 - T'_s R_1 = \frac{1}{2} M_1 R_1^2 \alpha_\gamma \quad \text{ή}$$

$$T'_1 - T'_s = \frac{1}{2} M_1 R_1 \alpha_\gamma \quad \text{ή} \quad T'_1 - T'_s = \frac{1}{2} M_1 \alpha_{cm} \quad (2)$$

Από τις σχέσεις (1) και (2) προκύπτει: $T'_1 = 12 \text{ N}$ και $T'_s = 4 \text{ N}$.

Δ3. Το σώμα Σ εκτελεί ευθύγραμμη ομαλά επιταχυνόμενη κίνηση. Για την χρονική στιγμή t_1 κατά την οποία το σώμα θα έχει κατέλθει κατά $h = 8 \text{ m}$ θα ισχύουν:

$$h = \frac{1}{2} \alpha_\Sigma t_1^2 \quad \text{ή} \quad t_1 = 2 \text{ s} \quad \text{και} \quad v_\Sigma = \alpha_\Sigma t_1 \quad \text{ή} \quad v_\Sigma = 8 \frac{\text{m}}{\text{s}}$$

Την χρονική στιγμή t_1 τα σημεία της περιφέρειας της τροχαλίας έχουν ταχύτητα $v_1 = \omega_1 R_1$, η οποία είναι ίση με την ταχύτητα v_Σ του σώματος.

Επομένως θα ισχύει: $v_\Sigma = \omega_1 R_1$ ή $\omega_1 = 80 \frac{\text{rad}}{\text{s}}$

Εφαρμόζοντας το θεώρημα Έργου - Ενέργειας για την περιστροφική κίνηση της τροχαλίας προκύπτει:

$$\Sigma W_{\text{ροπών}} = K_{\text{περ.,1}} - K_{\text{περ.,0}} = \frac{1}{2} I_{\text{cm,τρ.}} \omega_1^2 \quad \text{ή} \quad \Sigma W_{\text{ροπών}} = 48 \text{ J}$$

Δ4. Όταν η στροφορμή της τροχαλίας έχει μέτρο $L_{\text{τρ.,2}} = 1,5 \frac{\text{Kg} \cdot \text{m}^2}{\text{s}}$, ισχύει:

$$L_{\text{τρ.,2}} = I_{\text{cm,τρ.}} \omega_{\text{τρ.,2}} = \frac{1}{2} M_2 R_2^2 \omega_{\text{τρ.,2}} \quad \text{ή} \quad \omega_{\text{τρ.,2}} = 100 \frac{\text{rad}}{\text{s}}$$

Οροι και προϋποθέσεις χρήσης επαναληπτικών θεμάτων

Όλα τα επαναληπτικά θέματα είναι αποκλειστικά πνευματική ιδιοκτησία της ΟΕΦΕ, βάσει του νόμου 2121/1993 και της Διεθνούς Σύμβασης της Βέρνης (που έχει κυρωθεί με το νόμο 100/1975) η οποία και μόνο θα καθορίζει ρητά και συγκεκριμένα κάθε φορά τον **τρόπο, τον χρόνο και τον τόπο** της δημοσίευσής τους.

Απαγορεύεται και διόκεται ποινικά και αστικά η χρήση, η δημοσίευση, η αναδημοσίευση, η αναπαραγωγή, ολική, μερική ή περιληπτική, ή η απόδοση κατά παράφραση ή διασκευή του περιεχομένου τους, με οποιονδήποτε τρόπο, μηχανικό, ηλεκτρονικό, φωτοτυπικό, ηχογράφησης ή άλλο, χωρίς προηγούμενη γραπτή άδεια της ΟΕΦΕ. Κατ' εξαίρεση στο διαδίκτυο και στα λοιπά ΜΜΕ επιτρέπεται να χρησιμοποιηθεί-αναρτηθεί το υλικό των Επαναληπτικών θεμάτων με τις λύσεις τους ΜΟΝΟ μετά την ανάρτησή τους από την ΟΕΦΕ στο επίσημο ιστολόγιό της, με σκοπό τη μελέτη, την ανάλυση ή την πραγματοποίηση διδασκαλίας από τον επισκέπτη, υπό την προϋπόθεση ότι τα στοιχεία που θα αντληθούν δε θα αλλοιωθούν ούτε θα χρησιμοποιηθούν παραπλανητικά, ενώ υφίσταται και η υποχρέωση, σε περίπτωση οποιασδήποτε χρήσης, να αναφέρεται ο δικαιούχος των πνευματικών δικαιωμάτων του υλικού.

Επειδή όμως η ταχύτητα λόγω περιστροφικής κίνησης v_T των σημείων της περιφέρειας της τροχαλίας είναι κάθε στιγμή ίση με την ταχύτητα λόγω περιστροφικής κίνησης v_A των σημείων της περιφέρειας του κυλίνδρου, θα ισχύει:

$$v_A = v_T \quad \text{ή} \quad \omega_{\text{κυλ., 2}} R_1 = \omega_{\text{τρ., 2}} R_2 \quad \text{ή} \quad \omega_{\text{κυλ., 2}} = 50 \frac{\text{rad}}{\text{s}}$$

$$\text{Επομένως: } L_{\text{κυλ., 2}} = I_{\text{cm, κυλ.}} \omega_{\text{κυλ., 2}} = \frac{1}{2} M R_1^2 \omega_{\text{κυλ., 2}} \quad \text{ή} \quad L_{\text{κυλ., 2}} = 8 \text{ kg} \frac{\text{m}^2}{\text{s}}$$

ΧΑΝΩΝΙΑΚΗ ΠΕΙΡΑΙΑ

Οροι και προϋποθέσεις χρήσης επαναληπτικών θεμάτων

Όλα τα επαναληπτικά θέματα είναι αποκλειστικά πνευματική ιδιοκτησία της ΟΕΦΕ, βάσει του νόμου 2121/1993 και της Διεθνούς Σύμβασης της Βέρνης (που έχει κυρωθεί με το νόμο 100/1975) η οποία και μόνο θα καθορίζει ρητά και συγκεκριμένα κάθε φορά τον **τρόπο, τον χρόνο και τον τόπο** της δημοσίωσής τους.

Απαγορεύεται και διώκεται ποινικά και αστικά η χρήση, η δημοσίευση, η αναδημοσίευση, η αναπαραγωγή, ολική, μερική ή περιληπτική, ή η απόδοση κατά παράφραση ή διασκευή του περιεχομένου τους, με οποιονδήποτε τρόπο, μηχανικό, ηλεκτρονικό, φωτοτυπικό, ηχογράφησης ή άλλο, χωρίς προηγούμενη γραπτή άδεια της ΟΕΦΕ. Κατ' εξαίρεση στο διαδίκτυο και στα λοιπά ΜΜΕ επιτρέπεται να χρησιμοποιηθεί-αναρτηθεί το υλικό των Επαναληπτικών θεμάτων με τις λύσεις τους ΜΟΝΟ μετά την ανάρτησή τους από την ΟΕΦΕ στο επίσημο ιστολόγιό της, με σκοπό τη μελέτη, την ανάλυση ή την πραγματοποίηση διδασκαλίας από τον επισκέπτη, υπό την προϋπόθεση ότι τα στοιχεία που θα αντληθούν δε θα αλλοιωθούν ούτε θα χρησιμοποιηθούν παραπλανητικά, ενώ υφίσταται και η υποχρέωση, σε περίπτωση οποιασδήποτε χρήσης, να αναφέρεται ο δικαιούχος των πνευματικών δικαιωμάτων του υλικού.